



ÚJ TERMÉKEK

2016 - 2017
IPAR - AUTÓIPAR





FACOM

TERVEZŐJE ÉS GYÁRTÓJA A

MEGOLDÁSOKNAK

ÚTTÖRŐ INNOVÁCIÓ MÁR CSAK NEM 100 ÉVE AZ IPAR ÉS AZ AUTÓIPAR SZÁMÁRA

Világunk folyamatosan fejlődőben van és az új technológiák átalakítják a munkafolyamatokat.

Márkánk alapvető értékek mentén működik: **szenvedély, kiválóság, innováció, elérhetőség és szolgáltatás**, mérnökeink folyamatosan új, **innovatív megoldásokat** keresnek, felmérve a szakmát érintő műszaki fejlesztéseket.



ÖSSZEFOGLALÁS



| | | | | |
|-------------|---|---|-----------|---|
| ▶ 1 | Tárolás/ rendszerzés |  | 4 |  |
| ▶ 2 | Kulcsok |  | 10 |  |
| ▶ 3 | Hajtókarok - Dugókulcsok |  | 11 |  |
| ▶ 4 | Nyomatékkulcsok |  | 33 |  |
| ▶ 5 | Csavarhúzó |  | 36 |  |
| ▶ 6 | Fogók |  | 38 |  |
| ▶ 7 | Mérőszalagok |  | 39 |  |
| ▶ 8 | Pneumatikus és akkumulátoros szerszámok |  | 40 |  |
| ▶ 9 | Karbantartás |  | 47 |  |
| ▶ 10 | Elektromosság |  | 48 |  |
| ▶ 11 | Elektronika |  | 48 |  |
| ▶ 12 | Autóipar |  | 49 |  |

A katalógusban feltüntetett árak az ÁFÁ-t tartalmazzák!

EXPRESS TOOLMAT

SZERSZÁMSZŐNYEG

SZÉTHAJTÁS, MUNKA
ÖSSZEHAJTÁS, TÁVOZÁS



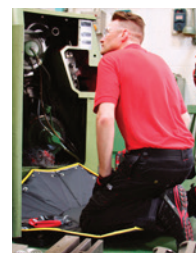
BIZTONSÁG

- **A szerszámok** egy jól elkülönített helyen vannak, így elkerülhető a balesetveszély és a szerszámok elvesztése. Elkerülhető törmelékek, hulladék szétszóródása a műveletet követően.
- **Rugalmas zsebek** a szőnyeg külső részén szerszámok tárolásához.



KÉNYELEM

- **Védelem a térdeknek** a kemény fémfelületekkel (pl. szellőzőrács) szemben, a kényelmes párnázott, és ellenálló anyag elszigeteli Önt a hideg talajtól, nedvességtől és szennyeződésektől.
- **Hegesztett PVC réteg:** védelmet nyújt a vízzel, olajjal és más folyadékokkal szemben. Könnyű karbantartás.



TISZTA MUNKA

- **A munkát követően rendkívül egyszerűen megtisztíthatja a munkaterületet!**
- Akár 5 kg súlyú hulladékot és szerszámot is elbír.



KOMPAKT

- **És könnyen szállítható** (vállpánt vagy fogantyú).



BS.EXTM EXPRESS TOOLMAT Szerszámszönyeg



- Védi és biztonságossá teszi a munkaterületet.
- Belső felülete lemosható PVC anyagú.
- A külső felület és az alsó rész nyilonból készült (600 és 1680 den).
- A párnázott középső rész védi térdeit, és gondoskodik a kényelemről.
- A széthajtás és összehajtás kevesebb mint 3 másodpercet vesz igénybe.
- 4 mm átmérőjű polipropilén tartószinór.
- Megerősített vállpánt.
- Hordozófogantyú.
- 2 szerszámtároló zseb.
- BP.EXTMS figyelmeztető háromszög kiegészítő (2 kapoccsal a zsákra rögzíthető).
- Maximális teherbírás: 5 kg.
- Méretek: összecsukva 400 x 400 x 400 mm, kinyitva: 1130 x 1100 mm.
- Súly: 2,5 kg.

BS.EXTM

34.990 Ft



BP.EXTMS Figyelmeztető háromszög EXPRESS TOOLMAT Szerszámszönyeghez



- Lehetővé teszi a munkaterület biztosítását.
- Polipropilén anyagból.
- 2 fényvisszaverő sáv gondoskodik a jobb láthatóságról.
- Egyik oldalán ráakasztható biztonsági figyelmeztetéssel.
- Másik oldalán A4 méretű hely az utasításokat tartalmazó lapnak.
- 2 kapoccsal rögzíthető az BS.EXTM Express szerszámszönyeghez.
- Méretek (H x SZ x M): 362 x 294 x 370 mm.
- Súly: 0,6 kg.

BPEXTMS

3.990 Ft



BS.MCB Kompakt és moduláris vászon hátizsák



- Szűk helyekre is befér. Kompatibilis biztonsági létrákkal.
- Ellenálló és vízálló nylon anyag (1200 és 1680 den).
- Erős cipzár, zárható.
- A műanyag lábak megvédik a táskát, és óvják a padlótól.
- 4 eltávolítható zseb, a könnyű személyre szabhatóságért, melyek könnyen felszerelhetők a rögzítőpántokkal (tépőzár), rugalmas szerszámzsebek, illetve áttekinthető átlátszó zseb.
- Eltávolítható átlátszó dokumentumtartó-zseb.
- BS.ORG1 „rendszerező” zseb: sokoldalú, levehető szerszámzseb.
- Külső ovális akasztók - mindegyik akár 0,5 kilogramm teherbírással.
- 4 tartógyűrű és 2 belső kampó.
- Párnázott vállhevederek, melyek ergonomikusak és állíthatóak, mobilitás és kényelem az út során. Felső fogantyú – könnyen hordozható.
- Fényvisszaverő csíkok a táska elején és oldalán.
- SLS szerszámokkal kompatibilis.
- Kapacitás: 20 liter.
- Maximális terhelhetőség: 10 kg.
- Méretek (H x SZ x M): 300 x 180 x 480 mm.
- Súly: 2,7 kg.

BS.MCB

34.990 Ft



Szerszámoszládák

AUTOMATIKUSAN ZÁRÓDÓ MŰANYAG SZERSZÁMOSLÁDÁK

Praktikus:

- Új, egy kézzel nyitható rendszer
 - A fedél patent automatikusan zár.
 - A kis elemeknek, csavaroknak, anyáknak, kellékanyagoknak és kiegészítőknek két tárolórekesz található a fedélen.
- Ezekhez lezárt állapotban is hozzáfér.
- Kivehető szerszámtároló polc.
 - Optimalizált térfogat és tárolóhely.



BP.C16N 16" méretű automatikusan záródó szerszámoszláda



- Egy kézzel nyitható, automatikusan záródó patent.
- 2 tárolórekesz a fedélben.
- Nagyszilárdságú fém zárszerkezet.
- Lakattal is zárható (nem tartozék).
- Lehajtható fogantyú.
- Kivehető tálca.
- Egymásra rakható szerszámtárolók.
- Terhelhetőség: 17 kg.
- Méretek (H x SZ x M): 39,1 x 22,2 x 16,4 cm (6,9 l).
- Súly: 1,2 kg.

BP.C16N

5.990 Ft

BP.C19N 19" méretű automatikusan záródó szerszámoszláda



- Egy kézzel nyitható, automatikusan záródó patent.
- 2 tárolórekesz a fedélben.
- Nagyszilárdságú fém zárszerkezet.
- Lakattal is zárható (nem tartozék).
- Lehajtható fogantyú.
- Kivehető tálca.
- Egymásra rakható szerszámtárolók.
- Terhelhetőség: 25 kg.
- Méretek (H x SZ x M): 48,1 x 27,1 x 23,7 cm (15,25 l).
- Súly: 2,1 kg.

BP.C19N

8.990 Ft

BP.C24N 24" méretű automatikusan záródó szerszámoszláda



- Egy kézzel nyitható, automatikusan záródó patent.
- 2 tárolórekesz a fedélben.
- Nagyszilárdságú fém zárszerkezet.
- Lakattal is zárható (nem tartozék).
- Lehajtható fogantyú.
- Kivehető tálca.
- Egymásra rakható szerszámtárolók.
- Terhelhetőség: 28 kg.
- Méretek (H x SZ x M): 60,3 x 27,3 x 26 cm (25,5 l).
- Súly: 2,8 kg.

BP.C24N

11.990 Ft

JLS2-MBSPC Zárt számítógépszekrény



Alsó rész | JLS2-MBSPC + JLS2-BASEMBS:

- A számítógépszekrény megvédi az informatikai eszközöket a poros, szennyezett környezettől.

- Az alap egység számítógép, nyomtató, billentyűzet és egér tárolására alkalmas.

Elemek:

- 1 db. 60 mm-es, teljesen kihúzható billentyűzet vagy notebook fiók.
- 1 kihúzható egértartó polc (jobb- és baloldalon is elhelyezhető).
- 2 db. 110°-ban nyíló forgóajtó, rejtett zsanérokkal.
- 1 db. állítható magasságú kihúzható polc, melyen egy számítógép vagy nyomtató helyezhető el.
- 1 táp, melyen 6 SCHUKO csatlakozóaljzat található, megvilágított kapcsolóval.
- Központosított zárrendszer.
- JLS2-BASEMBS 4 állítható tartólábbal van ellátva, így tökéletesen beállítható.
- Fekete 9004 Piros 3020

Felső rész | JLS2-MHSPC + JLS2-TUBESUP400:

- Az monitor védelméhez:

- 1 nyílóajtó, 3 mm vastagságú plexi ablakkal, akár 23"-os monitorhoz.
- Állítható polc, epoxi felületkezeléssel.
- A JLS2-TUBESUP400 szerelőkészlettel könnyen és gyorsan felszerelhető az alsó egységre.
- Kulccsal zárható.
- Fekete 9004 Piros 3020

- Egyforma kulcs az alsó és felső elemekhez | JLS2-1KEY

Fémpolc | JLS2-PM1

- Fémpolc epoxi festékkel (piros RAL 3020), csúszásgátló gumi bevonattal
- A polc speciális kialakítású furatai lehetővé teszik a vezetékek közvetlen, rejtett elvezetését az alsó és felső egység között
- Teherbírás: 100 kg.
- Teljes méret (H x SZ x M): 722 x 701 x 1835 mm / munkafelület magassága: 1025 mm.

Teljes Súly: 107,90 kg.

JLS2-MBSPC

598.990 Ft

JLS2-DESKV Vitrines szekrény



Vitrines szekrény:

- Az egyik oldal festett, epoxi, 1 db állítható magasságú polccal (100 mm-es lépésekben), 75 kg terhelhetőséggel, dokumentumok, katalógusok, nyomtatványok, stb. tárolására, ...

- egy vitrines oldal, kiállított termékeknek. 1 db állítható magasságú (100 mm-es lépésekben) polc, 75 kg terhelhetőséggel. Ajtók, 6 mm-es biztonsági üvegezéssel. A tartalom védelméről kulcsos zár gondoskodik.

• A JETLINE modellcsalád tálcáival egészíthető ki:

JLS2-PM2 (Fémpolc - 250 kg teherbírású), JLS2-PB2 (fa - 1000 kg teherbírás) vagy JLS2-PBST2 (fa+rozsdamentes acél - 1000 kg teherbírású)

• 4 állítható tartólábbal van ellátva, így tökéletesen beállítható.

Kiegészíthető a JLS2-BASEMBD alsórészszel, 985 mm magasságra

• Teljes méret: H.1449 x SZÉ.701 x MA.810 mm (985 mm magas a JLS2-BASEMBD alsórészszel együtt).

Súly: 112 kg.

JLS2-DESKV

259.990 Ft

■ **JLS2-MCS Mobil számítógépszekrény**



Alsó rész | JLS2-MBSPC + JLS2-WHEELS:

A számítógépszekrény megvédi az informatikai eszközöket a poros, szennyezett környezettől.

Az alap egység számítógép, nyomtató, billentyűzet és egér tárolására alkalmas.

Elemek:

- 1 db. 60 mm-es, teljesen kihúzható billentyűzet vagy notebook fiók.
- 1 kihúzható egértartó polc (jobb- és baloldalon is elhelyezhető).
- 2 db. 110°-ban nyíló forgóajtó, rejtett zsanérokkal.
- 1 db. állítható magasságú kihúzható polc, melyen egy számítógép vagy nyomtató helyezhető el.
- 1 táp, melyen 6 SCHUKO csatlakozóaljzat található, megvilágított kapcsolóval.
- Központosított zárrendszer.
- 4 kerékkel – JLS2-WHEELS (2 rögzített és 2 bolygókerék fékkel)
- Fekete 9004 Piros 3020.

Felső rész | JLS2-MHSPC + JLS2-TUBESUP400:

A monitor védelméhez:

- 1 nyílóajtó, 3 mm vastagságú plexi ablakkal, akár 23"-os monitorhoz.
- Állítható polc, epoxi felületkezeléssel.
- A JLS2-TUBESUP400 szerelőkészlettel könnyen és gyorsan felszerelhető az alsó egységre.
- Kulccsal zárható.
- Fekete 9004 Piros 3020.

- Egyforma kulcs az alsó és felső elemekhez | JLS2-1KEY

Fémpolc | JLS2-PM1

- Fémpolc epoxi festékekkel (piros RAL 3020), csúszásgátló gumi bevonattal.
- A polc speciális kialakítású furatai lehetővé teszik a vezetékek közvetlen, rejtett elvezetését az alsó és felső egység között.
- Teherbírás: 100 kg.
- Teljes méret (H x SZ x M): 722 x 701 x 1800 mm / munkafelület magassága: 990 mm.

Súly: 96 kg.

JLS2-MCS

622.990 Ft

■ **JLS2-DESK Nyitott szekrény**



- 1 festett epoxi állítható magasságú polccal (100 mm-es lépésekben), 75 kg terhelhetőséggel, dokumentumok, katalógusok, nyomtatványok, stb. tárolására, ...
- A JETLINE modellcsalád tálcáival egészíthető ki:

JLS2-PM2 (Fémpolc - 250 kg teherbírású), JLS2-PB2 (fa - 1000 kg teherbírás) vagy

JLS2-PBST2 (fa+rozsdamentes acél - 1000 kg teherbírású).

- 4 állítható tartólábbal van ellátva, így tökéletesen beállítható.
- Kiegészíthető a JLS2-BASEMBD alsórészszel, 985 mm magasságra.
- Teljes méret: H.1449 x SZÉ.701 x MA.810 mm (985 mm magas a JLS2-BASEMBD alsórészszel együtt).

Súly: 94 kg.

JLS2-DESK

183.990 Ft

ROLL M3 SZERSZÁMKOCSIK

1 FOGANTYÚ, MINDKÉT OLDALON

- A szerszámokcsik felemelhető akadályok kikerüléséhez.

BIZTONSÁGOS

- új oldalsó zár a lopás ellen.
- Központosított kulcsos zárrendszer,
- 2 kulccsal, melyből 1 csuklós.

KIEGÉSZÍTŐK

- A perforált oldalsó lemezek alkalmasak a JETXL kiegészítők többségének fogadására. Integrált palacktartó (a jobb- és baloldalra is elhelyezhető).



ÚJ, MEGERŐSÍTETT FEDÉL

- akár 700 kg-os statikus terhelést is elbír,
- ellenáll a szénhidrogének hatásainak.

INTEGRÁLT PEREMEK

- megakadályozzák a szerszámok leesését

PRAKTIKUS

- 4 db 125 mm átmérőjű keréssel, melyekből egy fékezett.

ROLL szerszámos kocsi 6 fiókkal - fiókonként 3 modul



- Szerszámokcsik 6 fiókkal:
 - 3 db 60 mm magas fiók.
 - 2 db 130 mm magas fiók.
 - 1 fiók, melynek magassága: 200 mm.

A fiókba hőformázott vagy Facom Modular rendszerű habszivacs modulok helyezhetőek el (15 modul helyezhető el a 60 és 130 mm-es fiókokban, a 200 mm-es fiók is alkalmas modulok fogadására.) A fiókok maximális terhelhetősége: 20/25/30kg

Munkafelület:

Üvegszál erősítésű polipropilénből készült nagyméretű munkafelület (700 kg statikus terhelésnek is ellenáll), az integrált peremek megakadályozzák a szerszámok leesését a mozgás során. Ellenáll a szénhidrogének hatásainak. 2 fogantyú a könnyebb mozgathoz, egy a mozgathoz, egy másikkal megemelhető akadályok kikerüléséhez. 3 csavarhúzóhely.

Biztonság:

Polipropilén fiókfogantyúk, biztonsági akasztókkal. A fiók nem tudnak kinyílni a mozgás során. A zár az egység oldalán található. Központi, kulcsos zárrendszer, 2 kulccsal, melyek közül egy összehajtható

Manőverezhetőség:

4 db, 125 mm átmérőjű kerék, 2 bolygó (ebből egy fékezett) és 2 rögzített. A kocsit felszerelt kerekekkel szállítjuk.

Kiegészítők

Integrált tartó palackoknak (a jobb- és baloldalra is elhelyezhető). A perforált oldalsó lemezek alkalmasak a JETXL kiegészítők többségének fogadására (ezek részletes listája elérhető). Opcionálisan fém elválasztók is rendelhetőek (JET2.15 a 60 mm-es fiókhoz, és JET2.16 a 130 mm-es fiókhoz).

- Teljes méret (munkafelülettel és kerekekkel együtt) (H. x Mé. x Ma.): 748 x 515 x 970 mm.

- A fiókok hasznos méretei (H. x Mé. x Ma.): 569 x 421 x 60 / 130 / 200 mm.

Súly: 53,50 kg.

| FACOM | Színek | ΔΔ [kg] | Ár |
|-----------|-------------|---------|------------|
| ROLL.6M3 | Piros 3020 | 53,50 | 163.990 Ft |
| ROLL.6GM3 | Szürke 9006 | 53,50 | 163.990 Ft |



Mobil szerszámos kocsi 4 fiókkal, fiókonként 3 modulal

▣ Mobil szerszámos kiskocsi 4 fiókkal - fiókonként 3 modul



- Szerszámkocsi 4 fiókkal
- 3 db 60 mm magas fiók.
- 1 db 130 mm magas fiók.
- A fiókba hőformázott vagy Facom Modular rendszerű hasznívacs modulok helyezhetők el - a fiókok maximális terhelhetősége: 20/25 kg.
- Munkafelület:
 - Üvegszál erősítésű polipropilénből készült nagyméretű munkafelület (700 kg statikus terhelésnek is ellenáll), integrált peremekkel, melyek megakadályozzák a szerszámok leesését a mozgás során.
 - Ellenáll a szénhidrogének hatásainak.
 - 3 foglalat csavarhúzóknak.
- Biztonság:
 - Polipropilén fiókfogantyúk, biztonsági akasztókkal.
 - A fiók nem tudnak kinyílni a mozgás során.
 - A zár az oldalán található.
 - Központi, kulcsos zárrendszer, 2 kulccsal, melyek közül egy összehajtható.
- Manőverezhetőség:
 - 4 db, 125 mm átmérőjű kerék, 2 forgó (ebből egy fékezett) és 2 rögzített. A kiskocsit felszerelt kerekekkel szállítjuk.
 - Behajtható fém fogantyú.
- Kiegészítők:
 - Integrált palacktartó (a jobb- és baloldalra is elhelyezhető).
 - Opcionálisan fém elválasztók is rendelhetők (JET2.15 a 60 mm-es fiókokhoz, és JET2.16 a 130 mm-es fiókokhoz).
- Teljes méret (munkafelülettel és kerekekkel együtt) (H. x Mé. x Ma.): 748 x 585 x 650 mm.
- A fiókok hasznos méretei (H. x Mé. x Ma.): 569 x 421 x 60 / 130 mm.

| | Szín | ΔΔ [kg] |
|-------------------|------------|---------|
| ROLL.CR4M3 | Piros 3020 | 39 |

ROLL.CR4M3 111.990 Ft

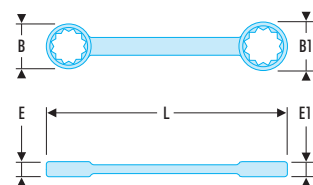
Kulcsok

▣ 56L - Hosszított csillagkulcs, metrikus, 10°-os



ISO 691, AS954, ISO 9227

- Hosszított, 10°-os hajlítású csillagkulcsok. A hajlítás helyet hagy az ujjaknak vagy akadályoknak.
- Ergonomikus markolat, mely lehetővé teszi a nagy erőátvitelt, ugyanakkor kényelmesen használható.
- OGV® profilú 12 ponton csatlakozó gyűrű, mellyel nagy erő vihető át, ugyanakkor védi az anyát is.
- Metrikus méreteken: 6-tól 32 mm-ig.
- Kivétel: selyemfényű króm.



| | A [mm] | B x B1 [mm] | E x E1 [mm] | L [mm] | ΔΔ [g] | Ár |
|------------------|--------|-------------|-------------|--------|--------|-----------|
| 56L.6X7 | 6X7 | 12,5x10,5 | 5,90x6,50 | 170 | 46 | 3.990 Ft |
| 56L.8X9 | 8X9 | 14,6x12,5 | 6,50x7,60 | 180 | 72 | 4.490 Ft |
| 56L.10X11 | 10X11 | 17,0x15,5 | 8,50x9,00 | 185 | 81 | 4.490 Ft |
| 56L.12X13 | 12X13 | 21,0x19,0 | 9,30x10,30 | 220 | 142 | 4.490 Ft |
| 56L.14X15 | 14X15 | 23,3x21,0 | 10,30x11,50 | 230 | 162 | 5.490 Ft |
| 56L.16X17 | 16X17 | 26,5x25,0 | 11,50x11,80 | 250 | 210 | 5.990 Ft |
| 56L.17X19 | 17X19 | 27,5x25,6 | 11,80x12,80 | 270 | 250 | 6.490 Ft |
| 56L.18X19 | 18X19 | 29,5x28,5 | 12,50x13,50 | 270 | 250 | 6.990 Ft |
| 56L.20X22 | 20X22 | 32,2x29,9 | 13,50x14,50 | 300 | 361 | 7.490 Ft |
| 56L.21X23 | 21X23 | 35,5x32,5 | 14,00x14,50 | 330 | 500 | 7.990 Ft |
| 56L.24X27 | 24X27 | 40,0x36,2 | 14,50x16,00 | 370 | 604 | 10.990 Ft |
| 56L.30X32 | 30X32 | 47,5x44,6 | 17,50x18,00 | 430 | 763 | 12.990 Ft |

ÚJ

1/4"-OS FLEXIBILIS RACSNIS HAJTÓKAR



• Ultra-kompakt 1/4"-os kétoldali befogású racsnis hajtókar (ECR.1 adapterrel)



• 180°-ban hajlítható flexibilis fej fixáló gombbal (13 pozíció)

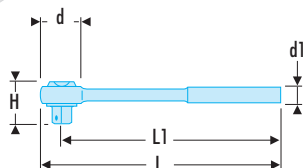


• T fogantyúvá alakítható.



• Markolatába beépített bittartó könnyebb hozzáférhetőségért.

1/4"-OS 180° Flexibilis kompakt racsnis hajtókar



- A fej kialakítása kivételes hozzáférést biztosít 1/4"-os, 6 pontos bitek használatakor.
 - 180° -os flexibilis fej
 - Gomb a fej rögzítésére. 13 rögzítési pozíció.
 - 60 fogú mechanizmus 6°-os állításhoz.
 - Kesztyűben is könnyen használható. A forgás iránya látható.
 - Az 1/4"-os hatlapú racsnit 1/4"-os négylapúvá alakítható az ECR.1 adapter használatával.
 - 100 mm -es mágneses hosszabítószárral szállítva, T fogantyúvá alakítható.
- Súly: 70g, 40g hosszabító szár

| | d [mm] | d1 [mm] | H [mm] | L [mm] | L1 [mm] | ΔΔ [g] |
|-------|--------|---------|--------|--------|---------|--------|
| R.180 | 18,5 | 11 | 12,5 | 115 | 107 | 105 |

R.180 11.990 Ft

1/4" dugókulcs készlet Compact Flex racsnival



Tartalma:

- 1 x 1/4" ultrakompakt, 180° flexibilis racsnis hajtókar bit tartóval R.180
 - 5 x 1/4" 6 pontos metrikus dugófej: R.6-08.10.12-13 mm
 - 1 x 100 mm mágneses hosszabítószár: EF.R180
 - 15 standard csavarozóhegy befogó 1/4" befogó 25mm L:
 - EH.1 6 pontos metrikus csavarokhoz: 3-4-5-6.
 - ED.1T Pozidriv® csavarokhoz: PZ.2
 - EP.1T Philips® csavarokhoz: PH1-PH2
 - ES.1T a hagyományos csavarokhoz: 4.5-6.5-8.
 - EXR.1 Resistorx® csavarokhoz: TT10-TT15-TT20-TT25-TT30
 - 1 x csavarozóhegy tartó 1/4": ECR.1
 - Üres tároló doboz: BV.RPE2
- Súly: 0.370 kg

R1PICO 34.990 Ft

1/4" csavarozó készlet Compact Flex racsnis hajtókarral



Tartalma:

- 1 x 1/4" ultrakompakt, 180° flexibilis racsnis hajtókar bit tartóval R.180
 - 1 x 100 mm mágneses hosszabítószár: EF.R180
 - 28 x standard csavarozóhegy 1/4" L 25 mm:
 - EH.1 6 pontos metrikus csavarokhoz: 1,5-2-2,5-3-4-5-6-7-8.
 - ED.1T Pozidriv® csavarokhoz: PZ1 -PZ2- PZ3
 - EP.1T Philips® csavarokhoz: PH1-PH2- PH3
 - ES.1T a hagyományos csavarokhoz: 4- 5,5 mm.
 - EX.1 Torx® csavarozókhoz: T6- T7- T8- T9.
 - EXR.1 Resistorx® csavarokhoz: TT10-TT15-TT20-TT25-TT27-TT30-TT40
 - 1 x csavarozóhegy tartó 1/4": ECR.1
 - Üres tároló doboz: BV.RPE1
- Súly: 0.355 kg

R.180J31 26.990 Ft

S.151/161B | „ÚJ GENERÁCIÓS” HAJTÓKAROK



1964, A FACOM FORRADALMASÍTJA A RACSNIS HAJTÓKART.



2016, A FACOM MEGALKOTTA
A LEGJOBB RACSNIS HAJTÓKART

S.151B
„ORIGINAL”



TARTÓS

Az eredeti mechanizmus
mely sikeressé tette
a FACOM hajtókarokat

Kétszeres élettartam
Szabadalmaztatott technológia
Vízálló. Tartósabb
legfontosabb versenytárainál

S.161B
„PERFORMANCE”



HOZZÁFÉRHETŐSÉG

10%-kal kompaktabb
A fejrész mérete kisebb: < 39 mm

KÖNNYŰ

Az aktuális modelleknél 15%-kal könnyebb
10%-kal könnyebb a piac legkönnyebb szereplőjénél (< 410g)

SZEMÉLYRE SZABHATÓ

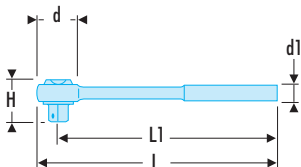
6-féle színes betét érhető el hozzá, így könnyen
azonosíthatja a szerszámot



Olasz gyártmány



Original 1/2"-os racsnis hajtókar

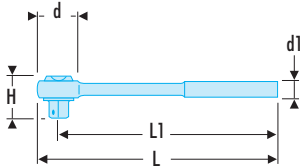


- 72-fogas szerkezet, 5°-onként.
- A forgásirány a kupak elforgatásával módosítható.
- Ultrakompakt fej.
- Egy darab elasztomerből készült markolat: magasfokú ellenállóság a súrlódással és a műhelyi oldószerekkel szemben: RON95 benzin, RON98 benzin, gázolaj, aceton, fékfolyadék, Skydrol, repülőgépjárműüzemanyag, kerozin.
- Akasztó a markolatban: lehetővé teszi a felakasztást magasban történő munkavégzésnél.
- Egyszerű karbantartás: S.151B-KIT pótalkatrész készlet.

| | d [mm] | d1 [mm] | H [mm] | L [mm] | L1 [mm] | ΔΔ [g] |
|---------------|--------|-------------|--------|--------|---------|--------|
| S.151B | 38,5 | 31,3 / 33,7 | 38,2 | 260 | 244 | 410 |

S.151B 9.590 Ft

Performance 1/2"-os racsnis hajtókar, vízálló, nagy teljesítményű



NF ISO 3315, ISO 3315, DIN 3122, ASME B107.10

- Kimagasló élettartam minden körülmények között. Víz és porálló ipari kivitel.
- 72-fogas szerkezet, 5°-onként.
- A forgásirány a kupak elforgatásával módosítható.
- Ultrakompakt fej.
- Kétféle elasztomerből készült markolat: magasfokú ellenállóság a súrlódással és a műhelyi oldószerekkel szemben: RON95 benzin, RON98 benzin, gázolaj, aceton, fékfolyadék, Skydrol, repülőgépjárműüzemanyag, kerozin.
- Akasztó a markolatban: lehetővé teszi a felakasztást magasban történő munkavégzésnél.
- Egyszerű karbantartás: S.161B-KIT pótalkatrész-készlet.

| | d [mm] | d1 [mm] | H [mm] | L [mm] | L1 [mm] | ΔΔ [g] |
|---------------|--------|-------------|--------|--------|---------|--------|
| S.161B | 38,5 | 18,1 / 33,1 | 38,2 | 260 | 244 | 400 |

S.161B 11.990 Ft

S.151-1P6 1/2"-os dugókulcs készlet, hatlapú metrikus dugókulcsokkal



Tartalom:

- 1 db original racsnis hajtókar, 1/2": S.151B.
 - 13 db 1/2"-os metrikus hatlapú dugókulcs: S.H 10 - 11 - 12 - 13 - 14 - 15 - 16 - 17 - 18 - 19 - 21 - 22 - 24 mm.
 - 1 db hosszabbító, 1/2": L 130 mm (S.210).
 - Címkecsomaggal, mellyel a tartódoboz személyre szabható.
 - Tárolódoboz: BP.MBOXM.
 - Hőformázott modul M (309 x 188 mm): PL.M03.
- Súly: 2,250 kg.

S.151-1P6 44.990 Ft

S.151-1P12 1/2"-os dugókulcs készlet, 12-szögletű metrikus dugókulcsokkal



Tartalom:

- 1 db original racsnis hajtókar, 1/2": S.151B.
 - 13 db 1/2"-os metrikus 12-szögletű dugókulcs: S. 10 - 11 - 12 - 13 - 14 - 15 - 16 - 17 - 18 - 19 - 21 - 22 - 24 mm.
 - 1 db hosszabbító, 1/2": L 130 mm (S.210).
 - Címkecsomaggal, mellyel a tartódoboz személyre szabható.
 - Tárolódoboz: BP.MBOXM.
 - Hőformázott tartóbetét M (309 x 188 mm) M (309 x 188 mm): PL.M03.
- Súly: 2,250 kg.

S.151-1P12 44.990 Ft

1/2"-os dugókulcs készlet

▣ S.151-2P6 1/2"-os dugókulcs készlet, hatlapú metrikus dugókulcsokkal



Tartalom:

- 1 db original racsnis hajtókar, 1/2": S.151B.
 - 16 db 1/2"-os metrikus hatlapú dugókulcs: S.H 10 - 11 - 12 - 13 - 14 - 15 - 16 - 17 - 18 - 19 - 21 - 22 - 24 - 27 - 30 - 32 mm.
 - 1 db hosszabbító, 1/2": L 130 mm (S.210).
 - 1 db csukló, 1/2": S.240A.
 - Címkecsomaggal, mellyel a tartódoboz személyre szabható.
 - Tárolódoboz: BP.MBOXM.
 - Hőformázott modul M (309 x 188 mm): PL.M02.
- Súly: 2,970 kg.

S.151-2P6

56.990 Ft

▣ S.151-2P12 1/2"-os dugókulcs készlet, 12-szögletű metrikus dugókulcsokkal



Tartalom:

- 1 db original racsnis hajtókar, 1/2": S.151B.
 - 16 db 1/2"-os metrikus 12-szögletű dugókulcs: S. 10 - 11 - 12 - 13 - 14 - 15 - 16 - 17 - 18 - 19 - 21 - 22 - 24 - 27 - 30 - 32 mm.
 - 1 db hosszabbító, 1/2": L 130 mm (S.210).
 - 1 db csukló, 1/2": S.240A.
 - Címkecsomaggal, mellyel a tartódoboz személyre szabható.
 - Tárolódoboz: BP.MBOXM.
 - Hőformázott modul M (309 x 188 mm): PL.M02.
- Súly: 2,970 kg.

S.151-2P12

56.990 Ft

▣ S.161-2P6 1/2"-os dugókulcs készlet, hatlapú metrikus dugókulcsokkal



Tartalom:

- 1 db 1/2"-os racsnis hajtókar, vízálló, nagy teljesítményű: S.161B.
 - 16 db 1/2"-os metrikus hatlapú dugókulcs: S.H 10 - 11 - 12 - 13 - 14 - 15 - 16 - 17 - 18 - 19 - 21 - 22 - 24 - 27 - 30 - 32 mm.
 - 1 db hosszabbító, 1/2": L 130 mm (S.210).
 - 1 db csukló, 1/2": S.240A.
 - Címkecsomaggal, mellyel a tartódoboz személyre szabható.
 - Tárolódoboz: BP.MBOXM.
 - Hőformázott modul M (309 x 188 mm): PL.M02.
- Súly: 2,980 kg.

S.161-2P6

59.990 Ft

▣ S.161-2P12 1/2"-os dugókulcs készlet, 12-szögletű metrikus dugókulcsokkal



Tartalom:

- 1 db 1/2"-os racsnis hajtókar, vízálló, nagy teljesítményű: S.161B.
 - 16 db 1/2"-os metrikus 12-szögletű dugókulcs: S. 10 - 11 - 12 - 13 - 14 - 15 - 16 - 17 - 18 - 19 - 21 - 22 - 24 - 27 - 30 - 32 mm.
 - 1 db hosszabbító, 1/2": L 130 mm (S.210).
 - 1 db csukló, 1/2": S.240A.
 - Címkecsomaggal, mellyel a tartódoboz személyre szabható.
 - Tárolódoboz: BP.MBOXM.
 - Hőformázott modul M (309 x 188 mm): PL.M02.
- Súly: 2,980 kg.

S.161-2P12

59.990 Ft

SL.161-2P6 1/2"-os dugókulcs készlet, hatlapú metrikus dugókulcsokkal



Tartalom:

- 1 db 1/2"-os racsnis hajtókar, vízálló, nagy teljesítményű: SL.161.
 - 16 db 1/2"-os metrikus hatlapú dugókulcs: S.H 10 - 11 - 12 - 13 - 14 - 15 - 16 - 17 - 18 - 19 - 21 - 22 - 24 - 27 - 30 - 32 mm.
 - 1 db hosszabbító, 1/2": L 130 mm (S.210).
 - 1 db csukló, 1/2": S.240A.
 - Címkecsomaggal, mellyel a tartódoboz személyre szabható.
 - Tárolódoboz: BP.MBOXM.
 - Hőformázott modul M (309 x 188 mm): PL.M02.
- Súly: 3,020 kg.



SL.161-2P6

59.990 Ft



SL.161-2P12 1/2"-os dugókulcs készlet, 12-szögletű metrikus dugókulcsokkal



Tartalom:

- 1 db 1/2"-os racsnis hajtókar, vízálló, nagy teljesítményű: SL.161.
 - 16 db 1/2"-os metrikus 12-szögletű dugókulcs: S. 10 - 11 - 12 - 13 - 14 - 15 - 16 - 17 - 18 - 19 - 21 - 22 - 24 - 27 - 30 - 32 mm.
 - 1 db hosszabbító, 1/2": L 130 mm (S.210).
 - 1 db csukló, 1/2": S.240A.
 - Címkecsomaggal, mellyel a tartódoboz személyre szabható.
 - Tárolódoboz: BP.MBOXM.
 - Hőformázott modul M (309 x 188 mm): PL.M02.
- Súly: 3,020 kg.



SL.161-2P12

59.990 Ft

S.161-3P6 1/2"-os dugókulcs készlet, hatlapú metrikus dugókulcsokkal



Tartalom:

- 1 db 1/2"-os racsnis hajtókar, vízálló, nagy teljesítményű: S.161B.
 - 19 db 1/2"-os metrikus hatlapú dugókulcs: S.H 8 - 9 - 10 - 11 - 12 - 13 - 14 - 15 - 16 - 17 - 18 - 19 - 21 - 22 - 23 - 24 - 27 - 30 - 32 mm.
 - 2 db hosszabbító, 1/2": L 130 mm (S.210) - H 250 mm (S.215).
 - 1 db csukló, 1/2": S.240A.
 - Címkecsomaggal, mellyel a tartódoboz személyre szabható.
 - Tárolódoboz: BP.MBOXM.
 - Hőformázott modul M (309 x 188 mm): PL.M01.
- Súly: 3,600 kg.



S.161-3P6

79.990 Ft

S.161-3P12 1/2"-os dugókulcs készlet, 12-szögletű metrikus dugókulcsokkal



Tartalom:

- 1 db 1/2"-os racsnis hajtókar, vízálló, nagy teljesítményű: S.161B.
 - 19 db 1/2"-os metrikus 12-szögletű dugókulcs: S. 8 - 9 - 10 - 11 - 12 - 13 - 14 - 15 - 16 - 17 - 18 - 19 - 21 - 22 - 23 - 24 - 27 - 30 - 32 mm.
 - 2 db hosszabbító, 1/2": L 130 mm (S.210) - H 250 mm (S.215).
 - 1 db csukló, 1/2": S.240A.
 - Címkecsomaggal, mellyel a tartódoboz személyre szabható.
 - Tárolódoboz: BP.MBOXM.
 - Hőformázott modul M (309 x 188 mm): PL.M01.
- Súly: 3,600 kg.



S.161-3P12

79.990 Ft

1/2"-os dugókulcs készlet

▣ **SL.161-3P6** 1/2"-os dugókulcs készlet, hatlapú metrikus dugókulcsokkal



Tartalom:

- 1 db 1/2"-os racsnis hajtókar, vízálló, nagy teljesítményű: SL.161.
 - 19 db 1/2"-os metrikus hatlapú dugókulcs: S.H 8 - 9 - 10 - 11 - 12 - 13 - 14 - 15 - 16 - 17 - 18 - 19 - 21 - 22 - 23 - 24 - 27 - 30 - 32 mm.
 - 2 db hosszabbító, 1/2": L 130 mm (S.210) - H 250 mm (S.215).
 - 1 db csukló, 1/2": S.240A.
 - Címkecsomaggal, mellyel a tartódoboz személyre szabható.
 - Tárolódoboz: BP.MBOXM.
 - Hőformázott modul M (309 x 188 mm): PL.M01.
- Súly: 3,640 kg.

SL.161-3P6

79.990 Ft

▣ **SL.161-3P12** 1/2"-os dugókulcs készlet, 12-szögletű metrikus dugókulcsokkal



Tartalom:

- 1 db 1/2"-os racsnis hajtókar, vízálló, nagy teljesítményű: SL.161.
 - 19 db 1/2"-os metrikus 12-szögletű dugókulcs: S. 8 - 9 - 10 - 11 - 12 - 13 - 14 - 15 - 16 - 17 - 18 - 19 - 21 - 22 - 23 - 24 - 27 - 30 - 32 mm.
 - 2 db hosszabbító, 1/2": L 130 mm (S.210) - H 250 mm (S.215).
 - 1 db csukló, 1/2": S.240A.
 - Címkecsomaggal, mellyel a tartódoboz személyre szabható.
 - Tárolódoboz: BP.MBOXM.
 - Hőformázott modul M (309 x 188 mm): PL.M01.
- Súly: 3,640 kg.

SL.161-3P12

79.990 Ft

▣ **SL.171-3P6** 1/2"-os dugókulcs készlet, hatlapú metrikus dugókulcsokkal



Tartalom:

- 1 db 1/2"-os racsnis hajtókar, vízálló, nagy teljesítményű, reteszeltető: SL.171.
 - 19 db 1/2"-os metrikus hatlapú dugókulcs: S.H 8 - 9 - 10 - 11 - 12 - 13 - 14 - 15 - 16 - 17 - 18 - 19 - 21 - 22 - 23 - 24 - 27 - 30 - 32 mm.
 - 2 db hosszabbító, reteszeltető 1/2": L 130 mm (S.210RC) - L 250 mm (S.215RC).
 - 1 db csukló, 1/2": S.240A.
 - Címkecsomaggal, mellyel a tartódoboz személyre szabható.
 - Tárolódoboz: BP.MBOXM.
 - Hőformázott modul M (309 x 188 mm): PL.M01.
- Súly: 3,705 kg.

SL.171-3P6

82.990 Ft

▣ **SL.171-3P12** 1/2"-os dugókulcs készlet, 12-szögletű metrikus dugókulcsokkal



Tartalom:

- 1 db 1/2"-os racsnis hajtókar, vízálló, nagy teljesítményű, reteszeltető: SL.171.
 - 19 db 1/2"-os metrikus 12-szögletű dugókulcs: S. 8 - 9 - 10 - 11 - 12 - 13 - 14 - 15 - 16 - 17 - 18 - 19 - 21 - 22 - 23 - 24 - 27 - 30 - 32 mm.
 - 2 db hosszabbító, reteszeltető 1/2": L 130 mm (S.210RC) - L 250 mm (S.215RC).
 - 1 db csukló, 1/2": S.240A.
 - Címkecsomaggal, mellyel a tartódoboz személyre szabható.
 - Tárolódoboz: BP.MBOXM.
 - Hőformázott modul M (309 x 188 mm): PL.M01.
- Súly: 3,705 kg.

SL.171-3P12

82.990 Ft

■ S.360-3P6 1/2"-os dugókulcs készlet, hatlapú metrikus dugókulcsokkal



Tartalom:

- 1 db racsnis hajtókar 1/2"-os, forgó markolattal: S.360.
 - 19 db 1/2"-os metrikus hatlapú dugókulcs: S.H 8 - 9 - 10 - 11 - 12 - 13 - 14 - 15 - 16 - 17 - 18 - 19 - 21 - 22 - 23 - 24 - 27 - 30 - 32 mm.
 - 2 db hosszabbító, 1/2": L 130 mm (S.210) - H 250 mm (S.215).
 - 1 db csukló, 1/2": S.240A.
 - Címkecsomaggal, mellyel a tartódoboz személyre szabható.
 - Tárolódoboz: BP.MBOXM.
 - Hőformázott modul M (309 x 188 mm): PL.M01.
- Súly: 3,770 kg.

S.360-3P6

86.990 Ft



■ S.360-3P12 1/2"-os dugókulcs készlet, 12-szögletű metrikus dugókulcsokkal



Tartalom:

- 1 db racsnis hajtókar 1/2"-os, forgó markolattal: S.360.
 - 19 db 1/2"-os metrikus 12-szögletű dugókulcs: S. 8 - 9 - 10 - 11 - 12 - 13 - 14 - 15 - 16 - 17 - 18 - 19 - 21 - 22 - 23 - 24 - 27 - 30 - 32 mm.
 - 2 db hosszabbító, 1/2": L 130 mm (S.210) - H 250 mm (S.215).
 - 1 db csukló, 1/2": S.240A.
 - Címkecsomaggal, mellyel a tartódoboz személyre szabható.
 - Tárolódoboz: BP.MBOXM.
 - Hőformázott modul M (309 x 188 mm): PL.M01.
- Súly: 3,770 kg.

S.360-3P12

86.990 Ft



■ MOD.S161-36 1/2"-os dugókulcs tálca, hatlapú metrikus dugókulcsokkal



- Kompatibilis a FACOM moduláris tárolórendszerrel:
- A CHRONO XL, CHRONO+, JET XL, JET szerszámkocsikhoz + és MBOX.M dobozhoz megfelelő.

Tartalom:

- 1 db 1/2"-os racsnis hajtókar, vízálló, nagy teljesítményű: S.161B.
 - 19 db 1/2"-os metrikus hatlapú dugókulcs: S.H 8 - 9 - 10 - 11 - 12 - 13 - 14 - 15 - 16 - 17 - 18 - 19 - 21 - 22 - 23 - 24 - 27 - 30 - 32 mm.
 - 2 db hosszabbító, 1/2": L 130 mm (S.210) - H 250 mm (S.215).
 - 1 db csukló, 1/2": S.240A.
 - Hőformázott modul M (309 x 188 mm): PL.M01.
- Súly: 2,985 kg.

MOD.S161-36

64.990 Ft



■ MOD.SL161-36 1/2"-os dugókulcs tálca, hatlapú metrikus dugókulcsokkal



- Kompatibilis a FACOM moduláris tárolórendszerrel:
- A CHRONO XL, CHRONO+, JET XL, JET szerszámkocsikhoz + és MBOX.M dobozhoz megfelelő.

Tartalom:

- 1 db 1/2"-os racsnis hajtókar, vízálló, nagy teljesítményű: SL.161.
 - 19 db 1/2"-os metrikus hatlapú dugókulcs: S.H 8 - 9 - 10 - 11 - 12 - 13 - 14 - 15 - 16 - 17 - 18 - 19 - 21 - 22 - 23 - 24 - 27 - 30 - 32 mm.
 - 2 db hosszabbító, 1/2": L 130 mm (S.210) - H 250 mm (S.215).
 - 1 db csukló, 1/2": S.240A.
 - Hőformázott modul M (309 x 188 mm): PL.M01.
- Súly: 3,025 kg.

MOD.SL161-36

64.990 Ft



Habszivacs tálcák - 1/2"-os dugókulcs készletek

MODM.S161-36 1/2"-os dugókulcs habzivacs tálcában, hatlapú metrikus dugókulcsokkal



- Kompatibilis a FACOM moduláris tárolórendszerrel:
- A CHRONO XL, CHRONO+, JET XL, JET szerszámkocsikhoz + és MBOX.M dobozhoz megfelelő.

Tartalom:

- 1 db 1/2"-os racsnis hajtókar, vízálló, nagy teljesítményű: S.161B.
 - 19 db 1/2"-os metrikus hatlapú dugókulcs: S.H 8 - 9 - 10 - 11 - 12 - 13 - 14 - 15 - 16 - 17 - 18 - 19 - 21 - 22 - 23 - 24 - 27 - 30 - 32 mm.
 - 2 db hosszabbító, 1/2": L 130 mm (S.210) - H 250 mm (S.215).
 - 1 db csukló, 1/2": S.240A.
 - Habszivacs modul M (309 x 188 mm): PM.MODS161-3.
- Súly: 2,840 kg.

MODM.S161-36

65.990 Ft

MODM.SL161-36 1/2"-os dugókulcs habzivacs tálcában, hatlapú metrikus dugókulcsokkal



- Kompatibilis a FACOM moduláris tárolórendszerrel:
- A CHRONO XL, CHRONO+, JET XL, JET szerszámkocsikhoz + és MBOX.L dobozhoz megfelelő.

Tartalom:

- 1 db 1/2"-os racsnis hajtókar, vízálló, nagy teljesítményű: SL.161.
 - 19 db 1/2"-os metrikus hatlapú dugókulcs: S.H 8 - 9 - 10 - 11 - 12 - 13 - 14 - 15 - 16 - 17 - 18 - 19 - 21 - 22 - 23 - 24 - 27 - 30 - 32 mm.
 - 2 db hosszabbító, 1/2": L 130 mm (S.210) - H 250 mm (S.215).
 - 1 db csukló, 1/2": S.240A.
 - Habszivacs modul L (420 x 188 mm): PM.MODS161-3.
- Súly: 2,880 kg.

MODM.SL161-36

65.990 Ft

MODM.SL171-36 1/2"-os dugókulcs habzivacs tálcában, hatlapú metrikus dugókulccsokkal



- Kompatibilis a FACOM moduláris tárolórendszerrel:
- A CHRONO XL, CHRONO+, JET XL, JET+ szerszámkocsikhoz és MBOX.L dobozhoz megfelelő.

Tartalom:

- 1 db 1/2"-os racsnis hajtókar, vízálló, nagy teljesítményű, reteszelve: SL.171.
 - 19 db 1/2"-os metrikus hatlapú dugókulcs: S.H 8 - 9 - 10 - 11 - 12 - 13 - 14 - 15 - 16 - 17 - 18 - 19 - 21 - 22 - 23 - 24 - 27 - 30 - 32 mm.
 - 2 db hosszabbító, 1/2"-os, reteszelve: L 130 mm (S.210RC) - L 250 mm (S.215RC).
 - 1 db csukló, 1/2": S.240A.
 - Habszivacs modul L (420 x 188 mm): PM.MODS161-3.
- Súly: 3,030 kg.

MODM.SL171-36

68.990 Ft

S.161-4P6 1/2"-os dugókulcs készlet, hatlapú metrikus dugókulcsokkal



Tartalom:

- 1 db 1/2"-os racsnis hajtókar, vízálló, nagy teljesítményű: S.161B.
 - 21 db 1/2"-os metrikus hatlapú dugókulcs: S.H 8 - 9 - 10 - 11 - 12 - 13 - 14 - 15 - 16 - 17 - 18 - 19 - 21 - 22 - 23 - 24 - 27 - 28 - 29 - 30 - 32 mm.
 - 2 db hosszabbító, 1/2": L 130 mm (S.210) - H 250 mm (S.215).
 - 1 db csukló, 1/2": S.240A.
 - 1 db csúszkás T-hajtókar, 1/2": S.120A.
 - Címkecsomaggal, mellyel a tartódoboz személyre szabható.
 - Tárolódoboz: BP.MBOXL.
 - Hőformázott modul L (420 x 188 mm): PL.L02.
- Súly: 4,790 kg.

S.161-4P6

79.990 Ft

▣ S.161-4P12 1/2"-os dugókulcs készlet, 12-szögletű metrikus dugókulcsokkal



Tartalom:

- 1 db 1/2"-os racsnis hajtókar, vízálló, nagy teljesítményű: S.161B.
- 21 db 1/2"-os metrikus 12-szögletű dugókulcs: S. 8 - 9 - 10 - 11 - 12 - 13 - 14 - 15 - 16 - 17 - 18 - 19 - 21 - 22 - 23 - 24 - 27 - 28 - 29 - 30 - 32 mm.
- 2 db hosszabbító, 1/2": L 130 mm (S.210) - H 250 mm (S.215).
- 1 db csukló, 1/2": S.240A.
- 1 db csúszkás T-hajtókar, 1/2": S.120A.
- Címkecsomaggal, mellyel a tartódoboz személyre szabható.
- Tárolódoboz: BP.MBOXL.
- Hőformázott modul L (420 x 188 mm): PL.L02.

Súly: 4,790 kg.

S.161-4P12

79.990 Ft



▣ SL.161-4P6 1/2"-os dugókulcs készlet, hatlapú metrikus dugókulcsokkal



Tartalom:

- 1 db 1/2"-os racsnis hajtókar, vízálló, nagy teljesítményű: SL.161.
- 21 db 1/2"-os metrikus hatlapú dugókulcs: S.H 8 - 9 - 10 - 11 - 12 - 13 - 14 - 15 - 16 - 17 - 18 - 19 - 21 - 22 - 23 - 24 - 27 - 28 - 29 - 30 - 32 mm.
- 2 db hosszabbító, 1/2": L 130 mm (S.210) - H 250 mm (S.215).
- 1 db csukló, 1/2": S.240A.
- 1 db csúszkás T-hajtókar, 1/2": S.120A.
- Címkecsomaggal, mellyel a tartódoboz személyre szabható.
- Tárolódoboz: BP.MBOXL.
- Hőformázott modul L (420 x 188 mm): PL.L02.

Súly: 4,830 kg.

SL.161-4P6

79.990 Ft



▣ SL.161-4P12 1/2"-os dugókulcs készlet, 12-szögletű metrikus dugókulcsokkal



Tartalom:

- 1 db 1/2"-os racsnis hajtókar, vízálló, nagy teljesítményű: SL.161.
- 21 db 1/2"-os metrikus 12-szögletű dugókulcs: S. 8 - 9 - 10 - 11 - 12 - 13 - 14 - 15 - 16 - 17 - 18 - 19 - 21 - 22 - 23 - 24 - 27 - 28 - 29 - 30 - 32 mm.
- 2 db hosszabbító, 1/2": L 130 mm (S.210) - H 250 mm (S.215).
- 1 db csukló, 1/2": S.240A.
- 1 db csúszkás T-hajtókar, 1/2": S.120A.
- Címkecsomaggal, mellyel a tartódoboz személyre szabható.
- Tárolódoboz: BP.MBOXL.
- Hőformázott modul L (420 x 188 mm): PL.L02.

Súly: 4,830 kg.

SL.161-4P12

79.990 Ft



▣ SL.171-4P6 1/2"-os dugókulcs készlet, hatlapú metrikus dugókulcsokkal



Tartalom:

- 1 db 1/2"-os racsnis hajtókar, vízálló, nagy teljesítményű, reteszeltető: SL.171.
- 21 db 1/2"-os metrikus hatlapú dugókulcs: S.H 8 - 9 - 10 - 11 - 12 - 13 - 14 - 15 - 16 - 17 - 18 - 19 - 21 - 22 - 23 - 24 - 27 - 28 - 29 - 30 - 32 mm.
- 2 db hosszabbító, 1/2": L 130 mm (S.210RC) - L 250 mm (S.215RC).
- 1 db csukló, 1/2": S.240A.
- 1 db csúszkás T-hajtókar, 1/2": S.120A.
- Címkecsomaggal, mellyel a tartódoboz személyre szabható.
- Tárolódoboz: BP.MBOXL.
- Hőformázott modul L (420 x 188 mm): PL.L02.

Súly: 4,895 kg.

SL.171-4P6

83.990 Ft



Habszivacs tálcák - 1/2"-os dugókulcs készletek

▣ **SL.171-4P12** 1/2"-os dugókulcs készlet, 12-szögletű metrikus dugókulcsokkal



Tartalom:

- 1 db 1/2"-os racsnis hajtókar, vízálló, nagy teljesítményű, reteszeltető: SL.171.
 - 21 db 1/2"-os metrikus 12-szögletű dugókulcs: S. 8 - 9 - 10 - 11 - 12 - 13 - 14 - 15 - 16 - 17 - 18 - 19 - 21 - 22 - 23 - 24 - 27 - 28 - 29 - 30 - 32 mm.
 - 2 db hosszabbító, 1/2": L 130 mm (S.210RC) - L 250 mm (S.215RC).
 - 1 db csukló, 1/2": S.240A.
 - 1 db csúszkás T-hajtókar, 1/2": S.120A.
 - Címkecsomaggal, mellyel a tartódoboz személyre szabható.
 - Tárolódoboz: BP.MBOXL.
 - Hőformázott modul L (420 x 188 mm): PL.L02.
- Súly: 4,895 kg.

SL.171-4P12

83.990 Ft

▣ **S.360-4P6** 1/2"-os dugókulcs készlet, hatlapú metrikus dugókulcsokkal



Tartalom:

- 1 db racsnis hajtókar 1/2"-os, forgó markolattal: S.360.
 - 21 db 1/2"-os metrikus hatlapú dugókulcs: S.H 8 - 9 - 10 - 11 - 12 - 13 - 14 - 15 - 16 - 17 - 18 - 19 - 21 - 22 - 23 - 24 - 27 - 28 - 29 - 30 - 32 mm.
 - 2 db hosszabbító, 1/2": L 130 mm (S.210) - H 250 mm (S.215).
 - 1 db csukló, 1/2": S.240A.
 - 1 db csúszkás T-hajtókar, 1/2": S.120A.
 - Címkecsomaggal, mellyel a tartódoboz személyre szabható.
 - Tárolódoboz: BP.MBOXL.
 - Hőformázott modul L (420 x 188 mm): PL.L02.
- Súly: 4,960 kg.

S.360-4P6

87.990 Ft

▣ **S.360-4P12** 1/2"-os dugókulcs készlet, 12-szögletű metrikus dugókulcsokkal



Tartalom:

- 1 db racsnis hajtókar 1/2"-os, forgó markolattal: S.360.
 - 21 db 1/2"-os metrikus 12-szögletű dugókulcs: S. 8 - 9 - 10 - 11 - 12 - 13 - 14 - 15 - 16 - 17 - 18 - 19 - 21 - 22 - 23 - 24 - 27 - 28 - 29 - 30 - 32 mm.
 - 2 db hosszabbító, 1/2": L 130 mm (S.210) - H 250 mm (S.215).
 - 1 db csukló, 1/2": S.240A.
 - 1 db csúszkás T-hajtókar, 1/2": S.120A.
 - Címkecsomaggal, mellyel a tartódoboz személyre szabható.
 - Tárolódoboz: BP.MBOXL.
 - Hőformázott modul L (420 x 188 mm): PL.L02.
- Súly: 4,960 kg.

S.360-4P12

87.990 Ft

▣ **SXL.161-4P6** 1/2"-os dugókulcs készlet, hatlapú metrikus dugókulcsokkal



Tartalom:

- 1 db 1/2"-os racsnis hajtókar, vízálló, nagy teljesítményű, teleszkópos nyéllel: SXL.161.
 - 21 db 1/2"-os metrikus hatlapú dugókulcs: S.H 8 - 9 - 10 - 11 - 12 - 13 - 14 - 15 - 16 - 17 - 18 - 19 - 21 - 22 - 23 - 24 - 27 - 28 - 29 - 30 - 32 mm.
 - 2 db hosszabbító, 1/2": L 130 mm (S.210) - H 250 mm (S.215).
 - 1 db csukló, 1/2": S.240A.
 - 1 db csúszkás T-hajtókar, 1/2": S.120A.
 - Címkecsomaggal, mellyel a tartódoboz személyre szabható.
 - Tárolódoboz: BP.MBOXL.
 - Hőformázott modul L (420 x 188 mm): PL.L02.
- Súly: 5,100 kg.

SXL.161-4P6

92.990 Ft

■ SXL.161-4P12 1/2"-os dugókulcs készlet, 12-szögletű metrikus dugókulcsokkal



Tartalom:

- 1 db 1/2"-os racsnis hajtókar, vízálló, nagy teljesítményű, teleszkópos nyéllel: SXL.161.
 - 21 db 1/2"-os metrikus 12-szögletű dugókulcs: S. 8 - 9 - 10 - 11 - 12 - 13 - 14 - 15 - 16 - 17 - 18 - 19 - 21 - 22 - 23 - 24 - 27 - 28 - 29 - 30 - 32 mm.
 - 2 db hosszabbító, 1/2": L 130 mm (S.210) - H 250 mm (S.215).
 - 1 db csukló, 1/2": S.240A.
 - 1 db csúszkás T-hajtókar, 1/2": S.120A.
 - Címkecsomaggal, mellyel a tartódoboz személyre szabható.
 - Tárolódoboz: BP.MBOXL.
 - Hőformázott modul L (420 x 188 mm): PL.L02.
- Súly: 5,100 kg.

SXL.161-4P12

92.990 Ft



■ MOD.S161-46 1/2"-os dugókulcs tálcában, hatlapú metrikus dugókulcsokkal



- Kompatibilis a FACOM moduláris tárolórendszerrel:
- A CHRONO XL, CHRONO+, JET XL, JET szerszámkocsikhoz + és MBOX.L dobozhoz megfelelő.

Tartalom:

- 1 db 1/2"-os racsnis hajtókar, vízálló, nagy teljesítményű: S.161B.
 - 21 db 1/2"-os metrikus hatlapú dugókulcs: S.H 8 - 9 - 10 - 11 - 12 - 13 - 14 - 15 - 16 - 17 - 18 - 19 - 21 - 22 - 23 - 24 - 27 - 28 - 29 - 30 - 32 mm.
 - 2 db hosszabbító, 1/2": L 130 mm (S.210) - H 250 mm (S.215).
 - 1 db csukló, 1/2": S.240A.
 - 1 db csúszkás T-hajtókar, 1/2": S.120A.
 - Hőformázott modul L (420 x 188 mm): PL.L02.
- Súly: 3,680 kg.

MOD.S161-46

72.990 Ft



■ MOD.SL161-46 1/2"-os dugókulcs tálcában, hatlapú metrikus dugókulcsokkal



- Kompatibilis a FACOM moduláris tárolórendszerrel:
- A CHRONO XL, CHRONO+, JET XL, JET szerszámkocsikhoz + és MBOX.L dobozhoz megfelelő.

Tartalom:

- 1 db 1/2"-os racsnis hajtókar, vízálló, nagy teljesítményű: SL.161.
 - 21 db 1/2"-os metrikus hatlapú dugókulcs: S.H 8 - 9 - 10 - 11 - 12 - 13 - 14 - 15 - 16 - 17 - 18 - 19 - 21 - 22 - 23 - 24 - 27 - 28 - 29 - 30 - 32 mm.
 - 2 db hosszabbító, 1/2": L 130 mm (S.210) - H 250 mm (S.215).
 - 1 db csukló, 1/2": S.240A.
 - 1 db csúszkás T-hajtókar, 1/2": S.120A.
 - Hőformázott modul L (420 x 188 mm): PL.L02.
- Súly: 3,720 kg.

MOD.SL161-46

72.990 Ft



■ MODM.S161-46 1/2"-os dugókulcs habszivacs tálcában, hatlapú metrikus dugókulcsokkal



- Kompatibilis a FACOM moduláris tárolórendszerrel:
- A CHRONO XL, CHRONO+, JET XL, JET szerszámkocsikhoz + és MBOX.L dobozhoz megfelelő.

Tartalom:

- 1 db 1/2"-os racsnis hajtókar, vízálló, nagy teljesítményű: S.161B.
 - 21 db 1/2"-os metrikus hatlapú dugókulcs: S.H 8 - 9 - 10 - 11 - 12 - 13 - 14 - 15 - 16 - 17 - 18 - 19 - 21 - 22 - 23 - 24 - 27 - 28 - 29 - 30 - 32 mm.
 - 2 db hosszabbító, 1/2": L 130 mm (S.210) - H 250 mm (S.215).
 - 1 db csukló, 1/2": S.240A.
 - 1 db csúszkás T-hajtókar, 1/2": S.120A.
 - Habszivacs modul L (420 x 188 mm): PM.MODS161-4.
- Súly: 3,565 kg.

MODM.S161-46

74.990 Ft



Habszivacs tálcák - 1/2"-os dugókulcs készletek

MODM.SL161-46 1/2"-os dugókulcs habszivacs tálcában, hatlapú metrikus dugókulcsokkal



- Kompatibilis a FACOM moduláris tárolórendszerrel:
- A CHRONO XL, CHRONO+, JET XL, JET számszámokcsikhoz + és MBOX.L dobozhoz megfelelő.

Tartalom:

- 1 db 1/2"-os racsnis hajtókar, vízálló, nagy teljesítményű: SL.161.
 - 24 db 1/2"-os metrikus hatlapú dugókulcs: S.H 8 - 9 - 10 - 11 - 12 - 13 - 14 - 15 - 16 - 17 - 18 - 19 - 21 - 22 - 23 - 24 - 27 - 28 - 29 - 30 - 32 mm.
 - 2 db hosszabbító, 1/2": L 130 mm (S.210) - H 250 mm (S.215).
 - 1 db csukló, 1/2": S.240A.
 - 1 db csúszkás T-hajtókar, 1/2": S.120A.
 - Habszivacs modul L (420 x 188 mm): PM.MODS161-4.
- Súly: 3,605 kg.

MODM.SL161-46

74.990 Ft

S.161-5P6 1/2"-os dugókulcs készlet, hatlapú metrikus dugókulcsokkal



Tartalom:

- 1 db 1/2"-os racsnis hajtókar, vízálló, nagy teljesítményű: S.161B.
 - 24 db 1/2"-os metrikus hatlapú dugókulcs: S.H 8 - 9 - 10 - 11 - 12 - 13 - 14 - 15 - 16 - 17 - 18 - 19 - 20 - 21 - 22 - 23 - 24 - 26 - 27 - 28 - 29 - 30 - 32 - 34 mm.
 - 2 db hosszabbító, 1/2": L 130 mm (S.210) - H 250 mm (S.215).
 - 1 db csukló, 1/2": S.240A.
 - 1 db csúszkás T-hajtókar, 1/2": S.120A.
 - 1 db forgattyús hajtókar, 1/2": S.110.
 - Címkecsomaggal, mellyel a tartódoboz személyre szabható.
 - Tárolódoboz: BP.MBOXL.
 - Hőformázott modul L (420 x 188 mm): PL.L03.
- Súly: 5,755 kg.

S.161-5P6

93.990 Ft

S.161-5P12 1/2"-os dugókulcs készlet, 12-szögletű metrikus dugókulcsokkal



Tartalom:

- 1 db 1/2"-os racsnis hajtókar, vízálló, nagy teljesítményű: S.161B.
 - 24 db 1/2"-os metrikus 12-szögletű dugókulcs: S. 8 - 9 - 10 - 11 - 12 - 13 - 14 - 15 - 16 - 17 - 18 - 19 - 20 - 21 - 22 - 23 - 24 - 26 - 27 - 28 - 29 - 30 - 32 - 34 mm.
 - 2 db hosszabbító, 1/2": L 130 mm (S.210) - H 250 mm (S.215).
 - 1 db csukló, 1/2": S.240A.
 - 1 db csúszkás T-hajtókar, 1/2": S.120A.
 - 1 db forgattyús hajtókar, 1/2": S.110.
 - Címkecsomaggal, mellyel a tartódoboz személyre szabható.
 - Tárolódoboz: BP.MBOXL.
 - Hőformázott modul L (420 x 188 mm): PL.L03.
- Súly: 5,755 kg.

S.161-5P12

93.990 Ft

SL.161-5P6 1/2"-os dugókulcs készlet, hatlapú metrikus dugókulcsokkal



Tartalom:

- 1 db 1/2"-os racsnis hajtókar, vízálló, nagy teljesítményű: SL.161.
- 24 db 1/2"-os metrikus hatlapú dugókulcs: S.H 8 - 9 - 10 - 11 - 12 - 13 - 14 - 15 - 16 - 17 - 18 - 19 - 20 - 21 - 22 - 23 - 24 - 26 - 27 - 28 - 29 - 30 - 32 - 34 mm.
- 2 db hosszabbító, 1/2": L 130 mm (S.210) - H 250 mm (S.215).
- 1 db csukló, 1/2": S.240A.
- 1 db csúszkás T-hajtókar, 1/2": S.120A.
- 1 db forgattyús hajtókar, 1/2": S.110.
- Címkecsomaggal, mellyel a tartódoboz személyre szabható.
- Tárolódoboz: BP.MBOXL.
- Hőformázott modul L (420 x 188 mm): PL.L03.

Súly: 5,795 kg.

SL.161-5P6

93.990 Ft



SL.161-5P12 1/2"-os dugókulcs készlet, 12-szögletű metrikus dugókulcsokkal



Tartalom:

- 1 db 1/2"-os racsnis hajtókar, vízálló, nagy teljesítményű: SL.161.
- 24 db 1/2"-os metrikus 12-szögletű dugókulcs: S. 8 - 9 - 10 - 11 - 12 - 13 - 14 - 15 - 16 - 17 - 18 - 19 - 20 - 21 - 22 - 23 - 24 - 26 - 27 - 28 - 29 - 30 - 32 - 34 mm.
- 2 db hosszabbító, 1/2": L 130 mm (S.210) - H 250 mm (S.215).
- 1 db csukló, 1/2": S.240A.
- 1 db csúszkás T-hajtókar, 1/2": S.120A.
- 1 db forgattyús hajtókar, 1/2": S.110.
- Címkecsomaggal, mellyel a tartódoboz személyre szabható.
- Tárolódoboz: BP.MBOXL.
- Hőformázott modul L (420 x 188 mm): PL.L03.

Súly: 5,795 kg.

SL.161-5P12

93.990 Ft



S.161-1P6U 1/2"-os dugókulcs készlet, hatlapú colos dugókulcsokkal



Tartalom:

- 1 db 1/2"-os racsnis hajtókar, vízálló, nagy teljesítményű: S.161B.
- 11 db 1/2"-os hatlapú colos dugókulcs: S.H 3/8' - 7/16' - 1/2' - 9/16' - 19/32' - 5/8' - 21/32' - 11/16' - 3/4' - 13/16' - 7/8'.
- 2 db hosszabbító, 1/2": L 130 mm (S.210) - H 250 mm (S.215).
- 1 db csukló, 1/2": S.240A.
- Címkecsomaggal, mellyel a tartódoboz személyre szabható.
- Tárolódoboz: BP.MBOXM.
- Hőformázott modul M (309 x 188 mm): PL.M05.

Súly: 2,645 kg.

S.161-1P6U

54.990 Ft



1/2"-os dugókulcs készlet

▣ S.161-1P12U 1/2"-os dugókulcs készlet, 12-szögletű colos dugókulcsokkal



Tartalom:

- 1 db 1/2"-os racsnis hajtókar, vízálló, nagy teljesítményű: S.161B.
 - 11 db 1/2"-os 12-szögletű colos dugókulcs: S. 3/8' - 7/16' - 1/2' - 9/16' - 19/32' - 5/8' - 21/32' - 11/16' - 3/4' - 13/16' - 7/8'.
 - 2 db hosszabbító, 1/2": L 130 mm (S.210) - H 250 mm (S.215).
 - 1 db csukló, 1/2": S.240A.
 - Címkecsomaggal, mellyel a tartódoboz személyre szabható.
 - Tárolódoboz: BP.MBOXM.
 - Hőformázott modul M (309 x 188 mm): PL.M05.
- Súly: 2,645 kg.

S.161-1P12U

54.990 Ft

▣ SL.161-1P6U 1/2"-os dugókulcs készlet, hatlapú colos dugókulcsokkal



Tartalom:

- 1 db 1/2"-os racsnis hajtókar, vízálló, nagy teljesítményű: SL.161.
 - 11 db 1/2"-os hatlapú colos dugókulcs: S.H 3/8' - 7/16' - 1/2' - 9/16' - 19/32' - 5/8' - 21/32' - 11/16' - 3/4' - 13/16' - 7/8'.
 - 2 db hosszabbító, 1/2": L 130 mm (S.210) - H 250 mm (S.215).
 - 1 db csukló, 1/2": S.240A.
 - Címkecsomaggal, mellyel a tartódoboz személyre szabható.
 - Tárolódoboz: BP.MBOXM.
 - Hőformázott modul M (309 x 188 mm): PL.M05.
- Súly: 2,685 kg.

SL.161-1P6U

54.990 Ft

▣ SL.161-1P12U 1/2"-os dugókulcs készlet, 12-szögletű colos dugókulcsokkal



Tartalom:

- 1 db 1/2"-os racsnis hajtókar, vízálló, nagy teljesítményű: SL.161.
 - 11 db 1/2"-os 12-szögletű colos dugókulcs: S. 3/8' - 7/16' - 1/2' - 9/16' - 19/32' - 5/8' - 21/32' - 11/16' - 3/4' - 13/16' - 7/8'.
 - 2 db hosszabbító, 1/2": L 130 mm (S.210) - H 250 mm (S.215).
 - 1 db csukló, 1/2": S.240A.
 - Címkecsomaggal, mellyel a tartódoboz személyre szabható.
 - Tárolódoboz: BP.MBOXM.
 - Hőformázott modul M (309 x 188 mm): PL.M05.
- Súly: 2,685 kg.

SL.161-1P12U

54.990 Ft

MOD.S161-112U 1/2"-os dugókulcs tálcában, 12-szögletű colos dugókulcsokkal


- Kompatibilis a FACOM moduláris tárolórendszerrel:
- A CHRONO XL, CHRONO+, JET XL, JET szerszámkocsikhoz + és MBOX.M dobozhoz megfelelő.

Tartalom:

- 1 db 1/2"-os racsnis hajtókar, vízálló, nagy teljesítményű: S.161B.
 - 11 db 1/2"-os 12-szögletű colos dugókulcs: S. 3/8' - 7/16' - 1/2" - 9/16' - 19/32' - 5/8' - 21/32' - 11/16' - 3/4' - 13/16' - 7/8'.
 - 2 db hosszabbító, 1/2": L 130 mm (S.210) - H 250 mm (S.215).
 - 1 db csukló, 1/2": S.240A.
 - Hőformázott modul M (309 x 188 mm): PL.M05.
- Súly: 2,030 kg.



MOD.S161-112U

45.990 Ft


MOD.SL161-112U 1/2"-os dugókulcs tálcában, 12-szögletű colos dugókulcsokkal


- Kompatibilis a FACOM moduláris tárolórendszerrel:
- A CHRONO XL, CHRONO+, JET XL, JET szerszámkocsikhoz + és MBOX.M dobozhoz megfelelő.

Tartalom:

- 1 db 1/2"-os racsnis hajtókar, vízálló, nagy teljesítményű: SL.161.
 - 11 db 1/2"-os 12-szögletű colos dugókulcs: S. 3/8' - 7/16' - 1/2" - 9/16' - 19/32' - 5/8' - 21/32' - 11/16' - 3/4' - 13/16' - 7/8'.
 - 2 db hosszabbító, 1/2": L 130 mm (S.210) - H 250 mm (S.215).
 - 1 db csukló, 1/2": S.240A.
 - Hőformázott modul M (309 x 188 mm): PL.M05.
- Súly: 2,070 kg.



MOD.SL161-112U

45.990 Ft

S.161-2P6U 1/2"-os dugókulcs készlet, hatlapú colos dugókulcsokkal


Tartalom:

- 1 db 1/2"-os racsnis hajtókar, vízálló, nagy teljesítményű: S.161B.
 - 17 db 1/2"-os hatlapú colos dugókulcs: S.H 3/8' - 7/16' - 1/2" - 9/16' - 19/32' - 5/8' - 21/32' - 11/16' - 3/4' - 13/16' - 7/8' - 15/16' - 1" - 1 1/16' - 1 1/8' - 1 3/16' - 1 1/4'.
 - 2 db hosszabbító, 1/2": L 130 mm (S.210) - H 250 mm (S.215).
 - 1 db csukló, 1/2": S.240A.
 - 1 db csúszkás T-hajtókar, 1/2": S.120A.
 - Címkecsomaggal, mellyel a tartódoboz személyre szabható.
 - Tárolódoboz: BP.MBOXL.
 - Hőformázott modul L (420 x 188 mm): PL.L05.
- Súly: 4,410 kg.



S.161-2P6U

76.990 Ft

1/2"-os dugókulcs készlet

▣ S.161-2P12U 1/2"-os dugókulcs készlet, 12-szögletű colos dugókulcsokkal



Tartalom:

- 1 db 1/2"-os racsnis hajtókar, vízálló, nagy teljesítményű: S.161B.
 - 17 db 1/2"-os 12-szögletű colos dugókulcs: S. 3/8' - 7/16' - 1/2' - 9/16' - 19/32' - 5/8' - 21/32' - 11/16' - 3/4' - 13/16' - 7/8' - 15/16' - 1' - 1'1/16 - 1'1/8 - 1'3/16 - 1'1/4.
 - 2 db hosszabbító, 1/2": L 130 mm (S.210) - H 250 mm (S.215).
 - 1 db csukló, 1/2": S.240A.
 - 1 db csúszkás T-hajtókar, 1/2": S.120A.
 - Címkecsomaggal, mellyel a tartódoboz személyre szabható.
 - Tárolódoboz: BP.MBOXL.
 - Hőformázott modul L (420 x 188 mm): PL.L05.
- Súly: 4,410 kg.

S.161-2P12U

76.990 Ft

▣ SL.161-2P6U 1/2"-os dugókulcs készlet, hatlapú colos dugókulcsokkal



Tartalom:

- 1 db 1/2"-os racsnis hajtókar, vízálló, nagy teljesítményű: SL.161.
 - 17 db 1/2"-os hatlapú colos dugókulcs: S.H 3/8' - 7/16' - 1/2' - 9/16' - 19/32' - 5/8' - 21/32' - 11/16' - 3/4' - 13/16' - 7/8' - 15/16' - 1' - 1'1/16 - 1'1/8 - 1'3/16 - 1'1/4.
 - 2 db hosszabbító, 1/2": L 130 mm (S.210) - H 250 mm (S.215).
 - 1 db csukló, 1/2": S.240A.
 - 1 db csúszkás T-hajtókar, 1/2": S.120A.
 - Címkecsomaggal, mellyel a tartódoboz személyre szabható.
 - Tárolódoboz: BP.MBOXL.
 - Hőformázott modul L (420 x 188 mm): PL.L05.
- Súly: 4,450 kg.

SL.161-2P6U

76.990 Ft

▣ SL.161-2P12U 1/2"-os dugókulcs készlet, 12-szögletű colos dugókulcsokkal



Tartalom:

- 1 db 1/2"-os racsnis hajtókar, vízálló, nagy teljesítményű: SL.161.
 - 17 db 1/2"-os 12-szögletű colos dugókulcs: S. 3/8' - 7/16' - 1/2' - 9/16' - 19/32' - 5/8' - 21/32' - 11/16' - 3/4' - 13/16' - 7/8' - 15/16' - 1' - 1'1/16 - 1'1/8 - 1'3/16 - 1'1/4.
 - 2 db hosszabbító, 1/2": L 130 mm (S.210) - H 250 mm (S.215).
 - 1 db csukló, 1/2": S.240A.
 - 1 db csúszkás T-hajtókar, 1/2": S.120A.
 - Címkecsomaggal, mellyel a tartódoboz személyre szabható.
 - Tárolódoboz: BP.MBOXL.
 - Hőformázott modul L (420 x 188 mm): PL.L05.
- Súly: 4,450 kg.

SL.161-2P12U

76.990 Ft

MOD.S161-212U 1/2"-os dugókulcs tálcában, 12-szögletű colos dugókulcsokkal


- Kompatibilis a FACOM moduláris tárolórendszerrel:
- A CHRONO XL, CHRONO+, JET XL, JET szerszámkocsikhoz + és MBOX.L dobozhoz megfelelő.

Tartalom:

- 1 db 1/2"-os racsnis hajtókar, vízálló, nagy teljesítményű: S.161B.
 - 17 db 1/2"-os 12-szögletű colos dugókulcs: S. 3/8' - 7/16' - 1/2' - 9/16' - 19/32' - 5/8' - 21/32' - 11/16' - 3/4' - 13/16' - 7/8' - 15/16' - 1' - 1'1/16' - 1'1/8' - 1'3/16' - 1'1/4.
 - 2 db hosszabbító, 1/2": L 130 mm (S.210) - H 250 mm (S.215).
 - 1 db csukló, 1/2": S.240A.
 - 1 db csúszkás T-hajtókar, 1/2": S.120A.
 - Hőformázott modul L (420 x 188 mm): PL.L05.
- Súly: 3,300 kg.

MOD.S161-212U

64.990 Ft


MOD.SL161-212U 1/2"-os dugókulcs tálcában, 12-szögletű colos dugókulcsokkal


- Kompatibilis a FACOM moduláris tárolórendszerrel:
- A CHRONO XL, CHRONO+, JET XL, JET szerszámkocsikhoz + és MBOX.L dobozhoz megfelelő.

Tartalom:

- 1 db 1/2"-os racsnis hajtókar, vízálló, nagy teljesítményű: SL.161.
 - 17 db 1/2"-os 12-szögletű colos dugókulcs: S. 3/8' - 7/16' - 1/2' - 9/16' - 19/32' - 5/8' - 21/32' - 11/16' - 3/4' - 13/16' - 7/8' - 15/16' - 1' - 1'1/16' - 1'1/8' - 1'3/16' - 1'1/4.
 - 2 db hosszabbító, 1/2": L 130 mm (S.210) - H 250 mm (S.215).
 - 1 db csukló, 1/2": S.240A.
 - 1 db csúszkás T-hajtókar, 1/2": S.120A.
 - Hőformázott modul L (420 x 188 mm): PL.L05.
- Súly: 3,340 kg.

MOD.SL161-212U

64.990 Ft


MODM.S161-212U 1/2"-os dugókulcs habszivacs tálcában, 12-szögletű colos dugókulcsokkal


- Kompatibilis a FACOM moduláris tárolórendszerrel:
- A CHRONO XL, CHRONO+, JET XL, JET szerszámkocsikhoz + és MBOX.L dobozhoz megfelelő.

Tartalom:

- 1 db 1/2"-os racsnis hajtókar, vízálló, nagy teljesítményű: S.161B.
 - 17 db 1/2"-os 12-szögletű colos dugókulcs: S. 3/8' - 7/16' - 1/2' - 9/16' - 19/32' - 5/8' - 21/32' - 11/16' - 3/4' - 13/16' - 7/8' - 15/16' - 1' - 1'1/16' - 1'1/8' - 1'3/16' - 1'1/4.
 - 2 db hosszabbító, 1/2": L 130 mm (S.210) - H 250 mm (S.215).
 - 1 db csukló, 1/2": S.240A.
 - 1 db csúszkás T-hajtókar, 1/2": S.120A.
 - Habszivacs modul L (420 x 188 mm): PM.MODS161-2U.
- Súly: 3,185 kg.

MODM.S161-212U

69.990 Ft



1/2"-os dugókulcs készlet

MODM.SL161-212U 1/2"-os dugókulcs habszivacs tálcában, 12-szögletű colos dugókulcsokkal



- Kompatibilis a FACOM moduláris tárolórendszerrel:
- A CHRONO XL, CHRONO+, JET XL, JET szerszámkocsikhoz + és MBOX.L dobozhoz megfelelő.

Tartalom:

- 1 db 1/2"-os racsnis hajtókar, vízálló, nagy teljesítményű: SL.161.
 - 17 db 1/2"-os 12-szögletű colos dugókulcs: S. 3/8' - 7/16' - 1/2' - 9/16' - 19/32' - 5/8' - 21/32' - 11/16' - 3/4' - 13/16' - 7/8' - 15/16' - 1' - 1'1/16 - 1'1/8 - 1'3/16 - 1'1/4.
 - 2 db hosszabbító, 1/2": L 130 mm (S.210) - H 250 mm (S.215).
 - 1 db csukló, 1/2": S.240A.
 - 1 db csúszkás T-hajtókar, 1/2": S.120A.
 - Habszivacs modul L (420 x 188 mm): PM.MODS161-2U.
- Súly: 3,225 kg.

MODM.SL161-212U

69.990 Ft

S.161-3P6U 1/2"-os dugókulcs készlet, hatlapú colos dugókulcsokkal



Tartalom:

- 1 db 1/2"-os racsnis hajtókar, vízálló, nagy teljesítményű: S.161B.
 - 19 db 1/2"-os hatlapú colos dugókulcs: S.H 3/8' - 7/16' - 1/2' - 9/16' - 19/32' - 5/8' - 21/32' - 11/16' - 3/4' - 25/32' - 13/16' - 7/8' - 15/16' - 31/32' - 1' - 1'1/16 - 1'1/8 - 1'3/16 - 1'1/4.
 - 2 db hosszabbító, 1/2": L 130 mm (S.210) - H 250 mm (S.215).
 - 1 db csukló, 1/2": S.240A.
 - 1 db csúszkás T-hajtókar, 1/2": S.120A.
 - 1 db forgattyús hajtókar, 1/2": S.110.
 - Címkecsomaggal, mellyel a tartódoboz személyre szabható.
 - Tárolódoboz: BP.MBOXL.
 - Hőformázott modul L (420 x 188 mm): PL.L06.
- Súly: 5,115 kg.

S.161-3P6U

86.990 Ft

S.161-3P12U 1/2"-os dugókulcs készlet, 12-szögletű colos dugókulcsokkal



Tartalom:

- 1 db 1/2"-os racsnis hajtókar, vízálló, nagy teljesítményű: S.161B.
 - 19 db 1/2"-os metrikus 12-szögletű colos dugókulcs: S. 3/8' - 7/16' - 1/2' - 9/16' - 19/32' - 5/8' - 21/32' - 11/16' - 3/4' - 25/32' - 13/16' - 7/8' - 15/16' - 31/32' - 1' - 1'1/16 - 1'1/8 - 1'3/16 - 1'1/4.
 - 2 db hosszabbító, 1/2": L 130 mm (S.210) - H 250 mm (S.215).
 - 1 db csukló, 1/2": S.240A.
 - 1 db csúszkás T-hajtókar, 1/2": S.120A.
 - 1 db forgattyús hajtókar, 1/2": S.110.
 - Címkecsomaggal, mellyel a tartódoboz személyre szabható.
 - Tárolódoboz: BP.MBOXL.
 - Hőformázott modul L (420 x 188 mm): PL.L06.
- Súly: 5,115 kg.

S.161-3P12U

86.990 Ft

SL.161-3P6U 1/2"-os dugókulcs készlet, hatlapú colos dugókulcsokkal


Tartalom:

- 1 db 1/2"-os racsnis hajtókar, vízálló, nagy teljesítményű: SL.161.
- 19 db 1/2"-os hatlapú colos dugókulcs: S.H 3/8' - 7/16' - 1/2' - 9/16' - 19/32' - 5/8' - 21/32' - 11/16' - 3/4' - 25/32' - 13/16' - 7/8' - 15/16' - 31/32' - 1' - 1'1/8' - 1'3/16' - 1'1/4'.
- 2 db hosszabbító, 1/2": L 130 mm (S.210) - H 250 mm (S.215).
- 1 db csukló, 1/2": S.240A.
- 1 db csúszkás T-hajtókar, 1/2": S.120A.
- 1 db forgattyús hajtókar, 1/2": S.110.
- Címkecsomaggal, mellyel a tartódoboz személyre szabható.
- Tárolódoboz: BP.MBOXL.
- Hőformázott modul L (420 x 188 mm): PL.L06.

Súly: 5,155 kg.

SL.161-3P6U

86.990 Ft


SL.161-3P12U 1/2"-os dugókulcs készlet, 12-szögletű colos dugókulcsokkal


Tartalom:

- 1 db 1/2"-os racsnis hajtókar, vízálló, nagy teljesítményű: SL.161.
- 19 db 1/2"-os metrikus 12-szögletű colos dugókulcs: S.H 3/8' - 7/16' - 1/2' - 9/16' - 19/32' - 5/8' - 21/32' - 11/16' - 3/4' - 25/32' - 13/16' - 7/8' - 15/16' - 31/32' - 1' - 1'1/8' - 1'1/4' - 1'3/16' - 1'1/4'.
- 2 db hosszabbító, 1/2": L 130 mm (S.210) - H 250 mm (S.215).
- 1 db csukló, 1/2": S.240A.
- 1 db csúszkás T-hajtókar, 1/2": S.120A.
- 1 db forgattyús hajtókar, 1/2": S.110.
- Címkecsomaggal, mellyel a tartódoboz személyre szabható.
- Tárolódoboz: BP.MBOXL.
- Hőformázott modul L (420 x 188 mm): PL.L06.

Súly: 5,155 kg.

SL.161-3P12U

86.990 Ft


S.161DBOX1 1/2"-os dugókulcs készlet, hatlapú metrikus dugókulcsokkal


Tartalom:

- 1 db 1/2"-os racsnis hajtókar, vízálló, nagy teljesítményű: S.161B.
- 17 db 1/2"-os metrikus hatlapú dugókulcs: S.H 8 - 10 - 11 - 12 - 13 - 14 - 15 - 16 - 17 - 18 - 19 - 21 - 22 - 24 - 27 - 30 - 32 mm.
- 2 db hosszabbító, 1/2": L 130 mm (S.210) - H 250 mm (S.215).
- 1 db csukló, 1/2": S.240A.
- Kettős anyagú tárolódoboz: BP.MBOXM.

Súly: 3,535 kg.

S.161DBOX1

66.990 Ft



1/2"-os dugókulcs készlet

■ S.447ADP 1/2"-os dugókulcs készlet, hatlapú metrikus dugókulcsokkal



Tartalom:

- 1 db 1/2"-os racsnis hajtókar, vízálló, nagy teljesítményű: S.161B.
 - 22 db 1/2"-os metrikus hatlapú dugókulcs: S.H 8 - 9 - 10 - 11 - 12 - 13 - 14 - 15 - 16 - 17 - 18 - 19 - 20 - 21 - 22 - 23 - 24 - 26 - 27 - 28 - 30 - 32 mm.
 - 2 db hosszabbító, 1/2": L 130 mm (S.210) - H 250 mm (S.215).
 - 1 db csukló, 1/2": S.240A.
 - 1 db csúszkás T-hajtókar, 1/2": S.120A.
 - 1 db 1/2"-os bittartó szorítógyűrűvel- 1/2' bitekhez - S.236.
 - 1 db 1/2"-os bittartó szorítógyűrűvel- 5/16' bitekhez - S.237.
 - 4 db, 2. standard típusú bit - L 30 mm:
 - EH.2: 6-szögletű metrikus bitek - 5 - 6 - 8 - 10 mm.
 - 2 db, 3. impact típusú bit - L 30 mm:
 - EHN.3: 6-szögletű metrikus bitek - 12-14 mm.
 - Címkecsomaggal, mellyel a tartódoboz személyre szabható.
 - Tárolódoboz: BP.MBOXL.
 - Hőformázott modul L (420 x 188 mm): PL.L07.
- Súly: 5,075 kg.

S.447ADP

89.990 Ft

■ S.446ADP 1/2"-os dugókulcs készlet, 12-szögletű metrikus dugókulcsokkal



Tartalom:

- 1 db 1/2"-os racsnis hajtókar, vízálló, nagy teljesítményű: S.161B.
 - 22 db 1/2"-os metrikus 12-szögletű dugókulcs: S. 8 - 9 - 10 - 11 - 12 - 13 - 14 - 15 - 16 - 17 - 18 - 19 - 20 - 21 - 22 - 23 - 24 - 26 - 27 - 28 - 30 - 32 mm.
 - 2 db hosszabbító, 1/2": L 130 mm (S.210) - H 250 mm (S.215).
 - 1 db csukló, 1/2": S.240A.
 - 1 db csúszkás T-hajtókar, 1/2": S.120A.
 - 1 db 1/2"-os bittartó szorítógyűrűvel- 1/2' bitekhez - S.236.
 - 1 db 1/2"-os bittartó szorítógyűrűvel- 5/16' bitekhez - S.237.
 - 4 db, 2. standard típusú bit - L 30 mm:
 - EH.2: 6-szögletű metrikus bitek - 5 - 6 - 8 - 10 mm.
 - 2 db, 3. impact típusú bit - L 30 mm:
 - EHN.3: 6-szögletű metrikus bitek - 12-14 mm.
 - Címkecsomaggal, mellyel a tartódoboz személyre szabható.
 - Tárolódoboz: BP.MBOXL.
 - Hőformázott modul L (420 x 188 mm): PL.L07.
- Súly: 5,075 kg.

S.446ADP

89.990 Ft

■ S.851 1/2"-os dugókulcs készlet, hatlapú metrikus dugókulcsokkal



Tartalom:

- 1 db 1/2"-os racsnis hajtókar, vízálló, nagy teljesítményű: S.161B.
 - 18 db 1/2"-os metrikus hatlapú dugókulcs: S.H 8 - 10 - 11 - 12 - 13 - 14 - 15 - 16 - 17 - 18 - 19 - 21 - 22 - 23 - 24 - 27 - 30 - 32 mm.
 - 2 db hosszabbító, 1/2": L 130 mm (S.210) - H 250 mm (S.215).
 - 1 db csukló, 1/2": S.240A.
 - 1 db 1/2"-os bittartó szorítógyűrűvel- 1/2" bitekhez - S.236.
 - 25 db standard 2 típusú bit:
 - EP.2 - Philips® keresztornyú csavarokhoz - 5/16 - L 32 mm - PH1 - PH2 - PH3.
 - EP.2 - Posidriv® keresztornyú csavarokhoz -- 5/16 - L 32 mm - PZ1 - PZ2 - PZ3.
 - ES.2 - lapos csavarokhoz - 5/16 - L 41 mm - F6,5 - F8 - F10 - F12.
 - EH.2: imbusz csavarokhoz L 30 mm - 5 - 6 - 8 - 10.
 - EH.2L: imbusz csavarokhoz, hosszú - L 70 mm - 5 - 6 - 7 - 8 - 10.
 - EX.2 - Torx® csavarokhoz - 5/16 - L 35 mm T20 - T25 - T27 - T30 - T40 - T45.
 - Címkecsomaggal, mellyel a tartódoboz személyre szabható.
 - Tárolódoboz: BP.MBOXL.
 - Hőformázott modul L (420 x 188 mm): PL.L08.
- Súly: 4,540 kg.



S.851

111.990 Ft

■ S.850 1/2"-os dugókulcs készlet, 12-szögletű metrikus dugókulcsokkal



Tartalom:

- 1 db 1/2"-os racsnis hajtókar, vízálló, nagy teljesítményű: S.161B.
 - 18 db 1/2"-os metrikus 12-szögletű dugókulcs: S. 8 - 10 - 11 - 12 - 13 - 14 - 15 - 16 - 17 - 18 - 19 - 21 - 22 - 23 - 24 - 27 - 30 - 32 mm.
 - 2 db hosszabbító, 1/2": L 130 mm (S.210) - H 250 mm (S.215).
 - 1 db csukló, 1/2": S.240A.
 - 1 db 1/2"-os bittartó szorítógyűrűvel- 1/2" bitekhez - S.236.
 - 25 db standard 2 típusú bit:
 - EP.2 - Philips® keresztornyú csavarokhoz - 5/16 - L 32 mm - PH1 - PH2 - PH3.
 - EP.2 - Posidriv® keresztornyú csavarokhoz -- 5/16 - L 32 mm - PZ1 - PZ2 - PZ3.
 - ES.2 - lapos csavarokhoz - 5/16 - L 41 mm - 6,5 - 8 - 10 - 12.
 - EH.2: imbusz csavarokhoz L 30 mm - 5 - 6 - 8 - 10.
 - EH.2L: imbusz csavarokhoz, hosszú - L 70 mm - 5 - 6 - 7 - 8 - 10.
 - EX.2 - Torx® csavarokhoz - 5/16 - L 35 mm T20 - T25 - T27 - T30 - T40 - T45.
 - Címkecsomaggal, mellyel a tartódoboz személyre szabható.
 - Tárolódoboz: BP.MBOXL.
 - Hőformázott modul L (420 x 188 mm): PL.L08.
- Súly: 4,540 kg.



S.850

111.990 Ft

1/2"-os dugókulcs készlet

▣ S.405AE 1/2"-os dugókulcs készlet, Hatlapú hosszú metrikus dugókulccsal



Tartalom:

- 16 db 1/2"-os hosszú metrikus hatlapú metrikus dugókulcs: S.HLA - 12 - 13 - 14 - 15 - 16 - 17 - 18 - 19 - 21 - 22 - 23 - 24 - 26 - 27 - 30 - 32 mm.
 - Címkecsomaggal, mellyel a tartódoboz személyre szabható.
 - Tárolódoboz: BP.MBOXL.
 - Hőformázott modul L (420 x 188 mm): PL.L09.
- Súly: 4,620 kg.

S.405AE

91.990 Ft

▣ S.404AE 1/2"-os dugókulcs készlet, 12-szögletű hosszú metrikus dugókulccsal



Tartalom:

- 16 db 1/2"-os hosszú metrikus 12-szögletű metrikus dugókulcs: S.HLA - 12 - 13 - 14 - 15 - 16 - 17 - 18 - 19 - 21 - 22 - 23 - 24 - 26 - 27 - 30 - 32 mm.
 - Címkecsomaggal, mellyel a tartódoboz személyre szabható.
 - Tárolódoboz: BP.MBOXL.
 - Hőformázott modul L (420 x 188 mm): PL.L09.
- Súly: 4,620 kg.

S.404AE

91.990 Ft

▣ MOD.HLB Dugókulcs tálcában, hosszú hatlapú metrikus dugókulccsal



• Kompatibilis a FACOM moduláris tárolórendszerrel:

- A CHRONO XL, CHRONO+, JET XL, JET szerszámkocsikhoz + és MBOX.M dobozhoz megfelelő.

Tartalom:

- 5 db 3/8"-os hosszú metrikus hatlapú metrikus dugókulcs: J.HLA - 7 - 8 - 9 - 10 - 11 mm.
 - 8 db 1/2"-os hosszú metrikus hatlapú metrikus dugókulcs: S.HLA - 12 - 13 - 14 - 15 - 16 - 17 - 18 - 19 mm.
 - Hőformázott modul M (309 x 188 mm): PL.M06.
- Súly: 1,445 kg.

MOD.HLB

59.990 Ft

▣ S.401B 1/2"-os dugókulcs készlet, hatlapú metrikus dugókulcsokkal



Tartalom:

- 22 db 1/2"-os metrikus hatlapú dugókulcs: S.H - 8 - 9 - 10 - 11 - 12 - 13 - 14 - 15 - 16 - 17 - 18 - 19 - 21 - 22 - 23 - 24 - 26 - 27 - 28 - 29 - 30 - 32 mm.
 - Címkecsomaggal, mellyel a tartódoboz személyre szabható.
 - Tárolódoboz: BP.MBOXM.
 - Hőformázott modul M (309 x 188 mm): PL.M04.
- Súly: 2,900 kg.

S.401B

45.990 Ft

▣ S.400B 1/2"-os dugókulcs készlet, 12-szögletű metrikus dugókulcsokkal



Tartalom:

- 22 db 1/2"-os metrikus 12-szögletű dugókulcs: S. - 8 - 9 - 10 - 11 - 12 - 13 - 14 - 15 - 16 - 17 - 18 - 19 - 21 - 22 - 23 - 24 - 26 - 27 - 28 - 29 - 30 - 32 mm.
 - Címkecsomaggal, mellyel a tartódoboz személyre szabható.
 - Tárolódoboz: BP.MBOXM.
 - Hőformázott modul M (309 x 188 mm): PL.M04.
- Súly: 2,900 kg.

S.400B

45.990 Ft

Nyomatékkulcsok

10.J11 9 x 12 mm-es metrikus villáskulcsfej készlet



Tartalom:

- 11 db 9x12 mm-es metrikus villáskulcsfej: 10,8 - 10 - 11 - 12 - 13 - 14 - 15 - 16 - 17 - 18 - 19.
- Habszivacs tálca: PM.10J11.
- Tárolódoboz: BP.115.

Súly: 0,980 kg.

10.J11

146.990 Ft



10.J9U 9 x 12 mm-es colos villáskulcsfej készlet



Tartalom:

- 9 db 9x12 mm-es colos villáskulcsfej: 10,1/4 - 5/16 - 3/8 - 7/16 - 1/2 - 9/16 - 5/8 - 11/16 - 3/4.
- Habszivacs tálca: PM.10J9U.
- Tárolódoboz: BP.115.

Súly: 0,880 kg.

10.J9U

123.990 Ft



11.J11 14 x 18 mm-es metrikus villáskulcsfej készlet



Tartalom:

- 11 db 9x12 mm-es metrikus villáskulcsfej: 11,13 - 14 - 15 - 16 - 17 - 18 - 19 - 21 - 22 - 23 - 24.
- Habszivacs tálca: PM.11J11.
- Tárolódoboz: BP.109.

Súly: 2,530 kg.

11.J11

188.990 Ft



11.J8U 14 x 18 mm-es colos villáskulcsfej készlet



Tartalom:

- 8 db 9x12 mm-es colos villáskulcsfej: 11,1/2 - 9/16 - 5/8 - 11/16 - 3/4 - 13/16 - 7/8 - 15/16.
- Habszivacs tálca: PM.11J8U.
- Tárolódoboz: BP.112.

Súly: 1,630 kg.

11.J8U

141.990 Ft



12.J11 9 x 12 mm-es metrikus csillagkulcsfej készlet



Tartalom:

- 11 db 9x12 mm-es metrikus csillagkulcsfej: 12,8 - 10 - 11 - 12 - 13 - 14 - 15 - 16 - 17 - 18 - 19.
- Habszivacs tálca: PM.12J11.
- Tárolódoboz: BP.115.

Súly: 1,000 kg.

12.J11

152.990 Ft



Nyomatékkulcs fejek

12.J9U 9 x 12 mm-es colos csillagkulcsfej készlet



Tartalom:

- 9 db 9x12 mm-es colos csillagkulcsfej: 12,1/4 - 5/16 - 3/8 - 7/16 - 1/2 - 9/16 - 5/8 - 11/16 - 3/4.
 - Habszivacs tálcá: PM.12J9U.
 - Tárolódoboz: BP.115.
- Súly: 0,870 kg.

12.J9U

128.990 Ft

13.J10 14 x 18 mm-es metrikus csillagkulcsfej készlet



Tartalom:

- 10 db 9x12 mm-es metrikus csillagkulcsfej: 11,14 - 15 - 16 - 17 - 18 - 19 - 21 - 22 - 23 - 24.
 - Habszivacs tálcá: PM.13J10.
 - Tárolódoboz: BP.112.
- Súly: 1,930 kg.

13.J10

188.990 Ft

13.J8U 14 x 18 mm-es colos csillagkulcsfej készlet



Tartalom:

- 8 db 9x12 mm-es colos csillagkulcsfej: 13,1/2 - 9/16 - 5/8 - 11/16 - 3/4 - 13/16 - 7/8 - 15/16.
 - Habszivacs tálcá: PM.13J8U.
 - Tárolódoboz: BP.112.
- Súly: 1,630 kg.

13.J8U

131.990 Ft

R.J8CF 1/4-os metrikus hollander kulcsfej készlet



Tartalom:

- 8 db 1/4-os metrikus hollander kulcsfej: R.7CF - 8CF - 9CF - 10CF - 11CF - 12CF - 13CF - 14CF.
 - Habszivacs tálcá: PM.RJ8CF.
 - Tárolódoboz: BP.102.
- Súly: 0,290 kg.

R.J8CF

78.990 Ft

R.J6CFU 1/4-os colos hollander kulcsfej készlet



Tartalom:

- 6 db 1/4-os colos hollander kulcsfej: R.1/4CF - 5/16CF - 3/8CF - 7/16CF - 1/2CF - 9/16CF.
 - Habszivacs tálcá: PM.RJ6CFU.
 - Tárolódoboz: BP.102.
- Súly: 0,260 kg.

R.J6CFU

59.990 Ft

▣ J.J14CF 3/8-os metrikus hollander kulcsfej készlet



Tartalom:

- 14 db 3/8-os metrikus hollander kulcsfej: J.10CF - 11CF - 12CF - 13CF - 14CF - 15CF - 16CF - 17CF - 18CF - 19CF - 21CF - 22CF - 23CF - 24CF.
- Habszivacs tálcá: PM.JJ14CF.
- Tárolódoboz: BP.112.
- Súly: 1,360 kg.

J.J14CF

164.990 Ft



▣ J.J11CFU 3/8-os colos hollander kulcsfej készlet



Tartalom:

- 11 db 3/8-os colos hollander kulcsfej: J.3/8CF - 7/16CF - 1/2CF - 9/16CF - 5/8CF - 11/16CF - 3/4CF - 13/16CF - 7/8CF - 15/16CF - 1PCF.
- Habszivacs tálcá: PM.JJ11CFU.
- Tárolódoboz: BP.112.
- Súly: 1,150 kg.

J.J11CFU

122.990 Ft



▣ J.J8FLU 3/8-os, colos hollander kulcsfej készlet



Tartalom:

- 8 db 3/8-os colos nyitott hollander kulcsfej: J.5/8FL - 11/16FL - 3/4FL - 13/16FL - 7/8FL - 15/16FL - 1PFL - 1P1/16FL.
- Habszivacs tálcá: PM.JJ8FLU.
- Tárolódoboz: BP.115.
- Súly: 0,910 kg.

J.J8FLU

135.990 Ft



▣ J.J9SPR 3/8"-os kulcsfej készlet, 12-szögletű metrikus csillagkulccsal



Tartalom:

- 11 db 3/8"-os metrikus 12-szögletű csillagkulcs: J.7SPR - 8 - 9 - 10 - 12 - 14 - 16 - 18 - 20.
- Habszivacs tálcá: PM.JJ9SPR.
- Tárolódoboz: BP.115.
- Súly: 0,970 kg.

J.J9SPR

230.990 Ft



▣ J.J7RU 3/8"-os dugókulcs készlet, 12-szögletű colos csillagkulccsal



Tartalom:

- 7 db 3/8"-os colos 12-szögletű colos csillagkulcs: J.1/4R - 5/16 - 3/8 - 7/16 - 1/2 - 9/16 - 5/8.
- Habszivacs tálcá: PM.JJ7RU
- Tárolódoboz: BP.102.
- Súly: 0,280 kg.

J.J7RU

184.990 Ft



Csavarhúzó

8 DB-OS GYÉMÁNTFEJŰ CSAVARHÚZÓ KÉSZLET

8 db csavarhúzó

- 4 x 100 - 5,5 x 125 - ANF 6,5 x 150 - 8 x 150
- PH 1 x 100 PH 2 x 125
- PZ 1 x 100 PZ 2 x 125

50%-kal tartósabb

Hosszabb élettartamú csavarhúzó hegy, a hagyományos FACOM csavarhúzókkal összehasonlítva. (PH és PZ hegyek).



Jobban kapaszkodik a csavarba, kevesebb megcsúszás

A csavarhúzó hegye különleges kialakítású, így a csavarozás jobban irányítható. A hegy, megmunkálásának köszönhetően, tökéletesen illeszkedik a csavar hornyához.



Kétszer akkora nyomaték is leadható*

Még a nehézkes kicsavarozásnál is megóvjaa a csavar fejét.

* PH és PZ hegyek. Kiváló fogás: ergonomikus Protwist markolat.



Protwist[®]
DIAMOND

8 db-os PROTWIST[®] gyémánthegyű csavarhúzó készlet



NF ISO 2380-1, NF ISO 2380-2, ISO 2380-1, ISO 2380-2, DIN ISO 2380-1, DIN ISO 2380-2, ASME B107.600

- 50%-kal hosszabb élettartamú csavarhúzó hegy, a hagyományos Facom csavarhúzókkal összehasonlítva.
- A csavarhúzó hegye különleges kialakítású, így a csavarozás jobban irányítható, és kisebb a megcsúszás esélye.
- A hegy, megmunkálásának köszönhetően, tökéletesen illeszkedik a csavarhoz.
- Nagyobb nyomatékátvitel a bonyolult kicsavarozási helyzetekben is.
- Kétféle anyagból készült ergonomikus markolat, mely ellenáll az ütéseknek, kopásnak és a vegyszereknek.

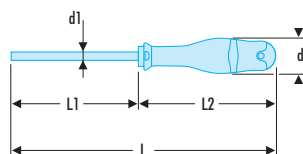
| ☞ | Tartalom | Menny. | ΔΔ [g] | Ár |
|--------|---|--------|--------|-----------|
| ADM.J8 | ADM4X100 - ADM5,5X125 - ADMF6,5X150 - ADMF8X150 - ADMD2X125 - ADMD1X100 - ADMP2X125 - ADMP1X100 | 8 | 798 | 19.990 Ft |

ADM - PROTWIST[®] gyémánthegyű csavarhúzó, lapos csavarokhoz



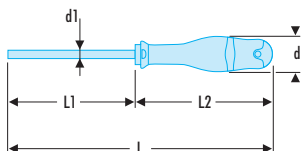
NF ISO 8764-1, NF ISO 8764-2, ISO 8764-1, ISO 8764-2, DIN ISO 8764-1, DIN ISO 8764-2, ASME B107.600

- 50%-kal hosszabb élettartamú csavarhúzó hegy, a hagyományos Facom csavarhúzókkal összehasonlítva.
- A csavarhúzó hegye különleges kialakítású, így a csavarozás jobban irányítható, és kisebb a megcsúszás esélye.
- A hegy, megmunkálásának köszönhetően, tökéletesen illeszkedik a csavarhoz.
- Nagyobb nyomatékátvitel a bonyolult kicsavarozási helyzetekben is.
- Kétféle anyagból készült ergonomikus markolat, mely ellenáll az ütéseknek, kopásnak és a vegyszereknek.



| ☞ | A [mm] | E [mm] | d [mm] | d1 x L1 [mm] | L [mm] | L2 [mm] | ΔΔ [g] | Ár |
|------------|--------|--------|--------|--------------|--------|---------|--------|----------|
| ADM4X100 | 4,0 | 0,8 | 30 | 4,0 x 100 | 209 | 109 | 47 | 1.490 Ft |
| ADM5,5X125 | 5,5 | 1,0 | 30 | 5,5 x 125 | 234 | 109 | 87 | 1.890 Ft |

ADMF - PROTWIST® gyémánthegyű csavarhúzó lapos csavarokhoz

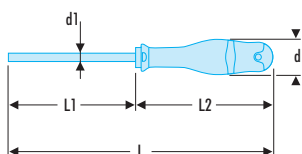


NF ISO 8764-1, NF ISO 8764-2, ISO 8764-1, ISO 8764-2, DIN ISO 8764-1, DIN ISO 8764-2, ASME B107.600

- 50%-kal hosszabb élettartamú csavarhúzó hegy, a hagyományos Facom csavarhúzókkal összehasonlítva.
- A csavarhúzó hegye különleges kialakítású, így a csavarozás jobban irányítható, és kisebb a megcsúszás esélye.
- A hegy, megmunkálásának köszönhetően, tökéletesen illeszkedik a csavarhoz.
- Nagyobb nyomatékátvitel a bonyolult kicsavarozási helyzetekben is.
- Kétféle anyagból készült ergonomikus markolat, mely ellenáll az ütéseknek, kopásnak és a vegyszereknek.

| ➤ | A [mm] | E [mm] | d [mm] | d1 x L1 [mm] | L [mm] | L2 [mm] | ΔΔ [g] | Ár |
|-------------|--------|--------|--------|--------------|--------|---------|--------|----------|
| ADMF6,5X150 | 6,5 | 1,2 | 36 | 6,5 x 150 | 270 | 120 | 120 | 2.490 Ft |
| ADMF8X150 | 8,0 | 1,2 | 40 | 7,0 x 150 | 275 | 125 | 140 | 3.290 Ft |

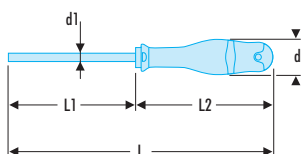
ADMP - PROTWIST® gyémánthegyű csavarhúzó lapos csavarokhoz



- 50%-kal hosszabb élettartamú csavarhúzó hegy, a hagyományos Facom csavarhúzókkal összehasonlítva.
- A csavarhúzó hegye különleges kialakítású, így a csavarozás jobban irányítható, és kisebb a megcsúszás esélye.
- A hegy, megmunkálásának köszönhetően, tökéletesen illeszkedik a csavarhoz.
- Nagyobb nyomatékátvitel a bonyolult kicsavarozási helyzetekben is.
- Kétféle anyagból készült ergonomikus markolat, mely ellenáll az ütéseknek, kopásnak és a vegyszereknek.

| ➤ | Phillips [Sz.] | d [mm] | d1 x L1 [mm] | L [mm] | L2 [mm] | ΔΔ [g] | Ár |
|-----------|----------------|--------|--------------|--------|---------|--------|----------|
| ADMP1X100 | PH1 | 30 | 4,5 x 100 | 209 | 109 | 76 | 1.990 Ft |
| ADMP2X125 | PH2 | 36 | 6,0 x 125 | 245 | 120 | 126 | 2.490 Ft |

ADMP - PROTWIST® gyémánthegyű csavarhúzó Pozidriv® csavarokhoz



NF ISO 8764-1, NF ISO 8764-2, ISO 8764-1, ISO 8764-2, DIN ISO 8764-1, DIN ISO 8764-2, ASME B107.600

- 50%-kal hosszabb élettartamú csavarhúzó hegy, a hagyományos Facom csavarhúzókkal összehasonlítva.
- A csavarhúzó hegye különleges kialakítású, így a csavarozás jobban irányítható, és kisebb a megcsúszás esélye.
- A hegy, megmunkálásának köszönhetően, tökéletesen illeszkedik a csavarhoz.
- Nagyobb nyomatékátvitel a bonyolult kicsavarozási helyzetekben is.
- Kétféle anyagból készült ergonomikus markolat, mely ellenáll az ütéseknek, kopásnak és a vegyszereknek.

| ➤ | Pozidriv [Sz.] | d [mm] | d1 x L1 [mm] | L [mm] | L2 [mm] | ΔΔ [g] | Ár |
|-----------|----------------|--------|--------------|--------|---------|--------|----------|
| ADMD1X100 | PZ1 | 30 | 4,5 x 100 | 209 | 109 | 76 | 2.390 Ft |
| ADMD2X125 | PZ2 | 36 | 6,0 x 125 | 245 | 120 | 126 | 2.890 Ft |

AV.HT - Csavarhúzó - fázisceruza

Elérhető 2017-től



- Biztonsági markolat: 5 mm.
- Izzó.
- Átlátszó markolat.
- Króm-vanádium acél hegy.
- Edzett, fekete foszfát-műanyag markolatvég.
- AV.HT1C: Standard modell.

| ➤ | L [mm] | Penge hossza | Feszültség/Volt | ΔΔ [g] |
|---------|--------|--------------|-----------------|--------|
| AV.HT1C | 190 | 100 | 90 - 480 | 45 |

AV.HT1C

2.690 Ft

ÚJ

170A VÍZPUMPA FOGÓ

PRECÍZEBB, TARTÓSABB, HATÉKONYABB

Francia gyártmány

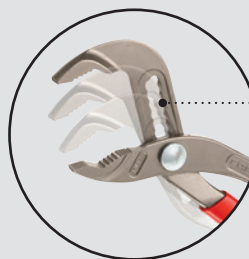
SZABADALMAZTATOTT FACOM DESIGN

8 pozíció, a kovácsolt fémötvözetű stiftes mechanizmus precízebb beállítást tesz lehetővé és csökkenti a megszorulás valószínűségét=

PRECÍZ, TARTÓS, HATÉKONY

250 MM-ES VÍZPUMPA FOGÓ

- Kapacitás: 40 mm
- A fogazat erősebb záródást eredményez
- Ellenáll a kopásnak
- Ergonomikus kovácsolt szárak, kényelmes és biztos fogást biztosító PVC bevonattal
- Ujjbecsípés elleni védelem
- Tartozék 4 az 1-ben csavarhúzó



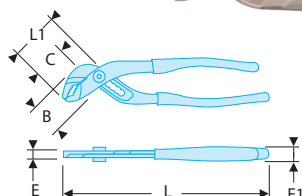
SZABADALMAZTATOTT FACOM KONCEPCIÓ

- 8 állás.
- Nyitási átmérő: 40 mm.

Nézze meg a 170A.25 új bemutató videóját



170A - Hagyományos vízpumpafogó



NF ISO 8976, ISO 8976, DIN ISO 8976, ASME B107.500

- Ergonomikus, kényelmesen használható szárak.
- Önzáró fogazat.
- 8 fogóállás. (a 170A.18 esetében 6)
- Precíz fogasléces mechanizmus, mely csökkenti a megszorulás veszélyét.
- Ujjbecsípődés elleni védelem.
- PVC markolat.

| | B [mm] | C [mm] | E [mm] | E1 [mm] | H [mm] | L [mm] | L1 [mm] | Anyá befogási méret [mm] | Cső befogási méret [mm] | ΔΔ [g] |
|----------------|--------|--------|--------|---------|--------|--------|---------|--------------------------|-------------------------|--------|
| 170A.18 | 27 | 24 | 8 | 14 | 53 | 180 | 43 | 30 | 30 | 220 |
| 170A.25 | 34 | 34 | 8 | 17 | 58 | 250 | 54 | 40 | 44 | 330 |
| 170A.30 | 34 | 34 | 8,6 | 17 | 74 | 310 | 75 | 55 | 55 | 650 |

170A.18 5.390 Ft

170A.25 4.990 Ft

170A.30 19.990 Ft

897A

MÉRŐSZALAG FOKOZOTT IGÉNYBEVÉTELHEZ

EXTRA HOSSZÚ KIMAGASLÓ MINŐSÉGŰ MÉRŐSZALAG

- 19 mm 3 m hosszúság esetén
- 28 mm 5 és 8 m hosszúság esetén
- Extrém merevség (3 m távolságra való kihúzás esetén is)
- KOPÁSÁLLÓ

KETTŐS ANYAGÚ HÁZ

- Puha gumibevonat: kényelmes és tartós
- Fémerősítésű
- Kopásálló



3 SZEGECCESEL RÖGZÍTETT KAMPÓ

RÖGZÍTŐGOMB, AUTOMATIKUS SZALAGVISSZAHÚZÁS

ÖVRE AKASZTHATÓ



897A - Csúszásgátló házba épített mérőszalag



- Puha bevonat, mely ellenáll az ütéseknek, és az intenzív használati körülményeknek.
- Nagyon tartós tükröződésmentes szalag, Mylar bevonattal.
- 897A.319: 2 szegeccsel rögzített kampó, rozsdamentes acél megerősítéssel.
- 897A.528 - 897A.828: 3 szegeccsel rögzített kampó, rozsdamentes acél megerősítéssel.
- A mérőszalag a legnagyobb vízszintes és függőleges merevséggel rendelkezik.
- Rozsdamentes acél övcsat.

| É | E [mm] | H [mm] | L [mm] | L1 [mm] | L2 [m] | ΔΔ [g] | Ár |
|----------|--------|--------|--------|---------|--------|--------|-----------|
| 897A.319 | 40 | 61,6 | 65 | 19 | 3 | 14,4 | 6.190 Ft |
| 897A.528 | 54 | 71,2 | 74 | 28 | 5 | 33,2 | 8.490 Ft |
| 897A.828 | 54 | 80,5 | 83,5 | 28 | 8 | 48,4 | 10.990 Ft |



893A

MÉRŐSZALAG KÉTOLDALI JELÖLÉSSEL

NAGYMÉRETŰ, KÉTOLDALÚ NYLON MÉRŐSZALAG

PRAKTIKUS:

A mérőszalagot vonalzóként is lehet használni.

ABS HÁZ

Könnyű, kényelmes, tartós.

RÖGZÍTŐGOMB

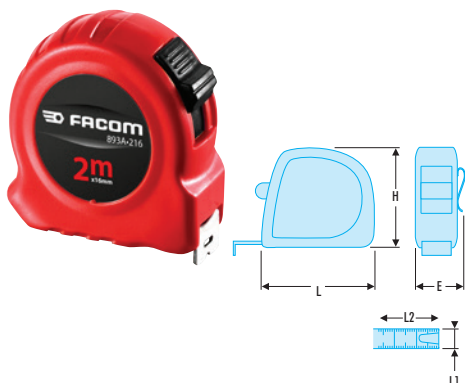
AUTOMATIKUS VISSZACSÉVÉLÉSSEL



ÖVRE AKASZTHATÓ



893A - ABS házba épített mérőszalag



- Ergonomikus ABS anyagú ház.
- Nylon, tükröződésmentes szalag.
- Nagy merevségű szalag.
- A házon erős akasztó található:
 - A 2 és 3-méteres kiviteleknel 2 szegeccsel rögzített acél merevítőlemez.
 - A 5 és 8-méteres kiviteleknel 3 szegeccsel rögzített acél merevítőlemez.
- Kétoldalon nyomtatott szalag, mely vonalzóként is használható.

| É | E [mm] | H [mm] | L [mm] | L1 [mm] | L2 [m] | ΔΔ [g] | Ár |
|----------|--------|--------|--------|---------|--------|--------|----------|
| 893A.216 | 31,8 | 59,2 | 60 | 16 | 2 | 96 | 2.690Ft |
| 893A.316 | 31,8 | 59,2 | 60 | 16 | 3 | 106 | 2.990 Ft |
| 893A.519 | 35,2 | 65,1 | 70 | 19 | 5 | 184 | 4.490 Ft |
| 893A.825 | 42,1 | 78,1 | 80 | 25 | 8 | 378 | 6.190 Ft |



VEZETÉK NÉLKÜLI

INNOVÁCIÓ 2016

ÚJ AKKUMULÁTOROK
NEHEZEN KIVITELEZHETŐ
MUNKÁKHOZ



- Vizuális töltöttség kijelzés
- 1 féle töltő a 3 féle akkumulátorhoz
- DEWALT technológia
- Magasfokú autonómia
10,8 V - 2 AH / 18 V - 5 AH

ÚJ 1/2"-OS NAGYTELJESÍTMÉNYŰ
ÜTVECSAVARÓZÓ



- Nagy, 1625 Nm teljesítmény
- Kefe nélküli motorok
- 3 sebesség
- IP65 védelem

ÚJ, TARTÓS KOFFER



- Extra-ellenálló anyag
- IP65 védelem
- 4 behúzható fogantyú
- Zárható
- Fém zárok

18V-os, 1/2"-os, nagy nyomatékú csavarozó 5,0 Ah



- A nagy teljesítményű ütőszerkezet 1625 Nm nyomatékot ad le nagy teljesítményt igénylő felhasználáshoz.
- A könnyű és kompakt kialakításnak köszönhetően szűk helyeken is használható a szerszám.
- 3 sebesség és nyomaték beállítás.
- Beépített LED-lámpa, automatikus kikapcsolással.
- A Változó sebességet biztosító kapcsolóval a sebesség finoman szabályozható.
- A szerszám házában ütéselnyelők találhatóak.
- A kompozit anyagú ház ellenáll a savaknak és oldószereknek.
- Nagykapacitású 18V-os 5,0 amperórás akkumulátorok, melyek DeWALT® kompatibilisek. Kompatibilis a 18V-os FACOM® és DeWALT® kéziszerszámokkal.
- Maximális nyomaték: 1625 Nm.
- Ütésszám: 2400 ütés/perc.
- Üresjárat fordulatszám: 400/1200/1900 ford./perc.
- 1/2"-os négyszög csatlakozás.
- Akkumulátorfeszültség: 18 V.
- Akkumulátor kapacitás: 5 Ah.
- Vibráció: 13 m/s²/a.
- Vibráció: 5,9 m/s²/K.
- Hangnyomásszint 101 dB(A).
- Hangteljesítmény 112 dB(A).
- IP65 szabványnak megfelelő ellenálló tartós kofferben, tartalom:
 - 1 db 1/2"-os ütvecsavarozó - CL3.C10JD.
 - Két akkumulátor - 5,0 Ah 18 V - CL3.BA1850.
 - Töltő: CL3.CH115.

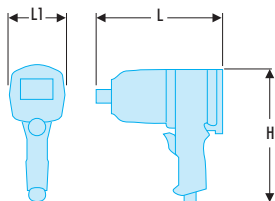
| | L [mm] | L1 [mm] | H [mm] | ΔΔ [kg] |
|--------------------|--------|---------|--------|---------|
| CL3.CH18SP2 | 224 | 87 | 277 | 3,3 |

CL3.CH18SP2

218.990 Ft

1/2"-os pneumatikus ütvecsavarozó

elérhető januártól



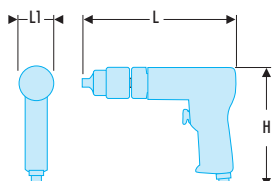
- 3 sebességfokozat, „egykezes” irányváltó gomb.
- Akasztóval, mely kíméli használóját.
- Tartós, egy darabból készült ház.
- Integrált csillapítóelemek védik a szerszámot a sérüléstől.
- Puha, ergonomikus markolat:
 - Gumi bevonatú alumínium.
 - Ellenáll a szénhidrogéneknek és oldószereknek.
 - Biztosabb fogást tesz lehetővé.
 - A gumiborítású alumínium kevésbé fárasztja a használót, és ellenáll a szénhidrogéneknek és oldószereknek.
- 635 ft-lbs, 860 Nm ellennyomaték.
- Kis méretének köszönhetően szűk helyeken is használható.
- A dugókulcsot szorítógyűrű tartja.
- Maximális nyomaték: 861 N.
- Ütésszám: 1650 ütés/perc.
- Üresjárat fordulatszám: 10000 ford./perc.
- 1/2"-os négyszög csatlakozás.
- Üzemi nyomás: 6,2 bar.
- Átlagos levegőfogyasztás 127 l/perc.
- Szerszámcsatlakozás 1/4" NPT.
- Minimális tömlőátmérő. 10 mm - 3/8".
- Hangnyomás 91,1 dB(A).
- Hangteljesítmény 108,1 dB(A).
- Vibráció: 9,57 m/s²/a.
- Vibráció: 1,44 m/s²/K.

| FACOM | L [mm] | L1 [mm] | H [mm] | ΔΔ [kg] |
|-----------------|--------|---------|--------|---------|
| NS.1600F | 111 | 61,5 | 173 | 1,3 |

NS.1600F 82.990 Ft

Irányváltós pneumatikus fúró, 6 mm

elérhető januártól



- Nagysebességű fúrési munkákhoz: táblalemez, repülőgépipari felhasználás.
- Anyag: kompozit.
- 2 sebességes vezérlőgomb.
- „Egykezes” irányváltás.
- Kulcsos tokmány.
- Hátsó levegőkilökés.
- Tokmányméret: 6 mm.
- Motor teljesítménye: 0,3 kW.
- Hangteljesítmény: 84 dB(A).
- Vibráció: 0,4 m/s²/a.
- Vibráció: 0,24 m/s²/K.
- Minimális tömlőátmérő. 10 mm - 3/8".
- Szerszámcsatlakozás 1/4" NPT.
- Átlagos levegőfogyasztás 113 l/perc.
- Üresjárat fordulatszám: 2600 ford./perc.
- Üzemi nyomás: 6,2 bar.

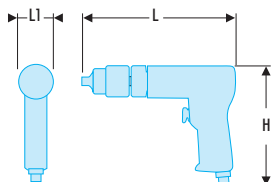
| FACOM | L [mm] | L1 [mm] | H [mm] | ΔΔ [kg] |
|-----------------|--------|---------|--------|---------|
| V.D600QR | 144 | 39 | 136 | 0,57 |

V.D600QR 60.990 Ft

Fúrók

■ Irányváltós fúró, 10 mm, 3/8"

elérhető januártól



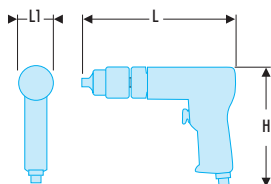
- Átlagos nyomatékot igénylő munkákhoz: profilok fúrása, sérült csavarok fúrása.
 - Alacsony zajszintű technológia.
 - Anyag: kompozit.
 - Gyorstokmány.
 - „Egykezes” irányváltás.
 - Progresszív vezérlógomb.
 - Hátsó levegőkilökés.
 - Tokmányméret: 10 mm.
 - Motor teljesítménye: 0,5 kW.
 - Hangteljesítmény: 83 dB(A).
 - Vibráció: 0,4 m/s²/a.
 - Vibráció: 0,24 m/s²/K.
 - Minimális tömlőátmérő. 10 mm - 3/8".
 - Szerszámcsatlakozás 1/4" NPT.
 - Átlagos levegőfogyasztás 113 l/perc.
 - Üresjárat fordulatszám: 1800 ford./perc.
 - Üzemi nyomás: 6,2 bar.
- Súly: 1 kg.

| FACOM | L [mm] | L1 [mm] | H [mm] | ΔΔ [kg] |
|----------|--------|---------|--------|---------|
| V.D100QR | 195 | 42 | 151 | 1 |

V.D100QR 52.990 Ft

■ Irányváltós fúró, 13 mm, 1/2"

elérhető januártól



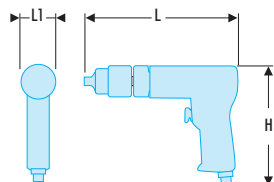
- Nehéz, magas nyomatékot igénylő munkákhoz: tiplik befúrása, hengerfejcavarok.
 - Anyag: kompozit.
 - Irányváltós.
 - Progresszív vezérlógomb.
 - Kulcsos tokmány.
 - Tokmányméret: 13 mm.
 - Motor teljesítménye: 0,36 kW.
 - Hangteljesítmény: 87 dB(A).
 - Vibráció: 4,5 m/s²/a.
 - Vibráció: 0,94 m/s²/K.
 - Minimális tömlőátmérő. 10 mm - 3/8".
 - Szerszámcsatlakozás 1/4" NPT.
 - Átlagos levegőfogyasztás 80 l/perc.
 - Üresjárat fordulatszám: 400 ford./perc.
 - Üzemi nyomás: 6,2 bar.
- Súly: 1,3 kg.

| FACOM | L [mm] | L1 [mm] | H [mm] | ΔΔ [kg] |
|----------|--------|---------|--------|---------|
| V.D130KR | 195 | 42 | 151 | 1,3 |

V.D130KR 99.990 Ft

■ Pneumatikus sarokfűrő, 10 mm, 3/8"

elérhető januártól



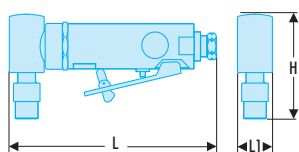
- Fúráshoz nehezen hozzáférhető helyeken.
 - 90°-ban elfordítva, jobb hozzáférés.
 - Irányváltós.
 - Könnyű.
 - Kulcsos tokmány.
 - Tokmány méret: 10 mm.
 - Motor teljesítménye: 0,35 kW.
 - Hangteljesítmény: 84 dB(A).
 - Vibráció: 0,5 m/s²/a.
 - Vibráció: 0,3 m/s²/K.
 - Minimális tömlőátmérő. 10 mm - 3/8".
 - Szerszámcsatlakozás 1/4" NPT.
 - Átlagos levegőfogyasztás 113 l/perc.
 - Üresjárat fordulat/szám: 1200 ford./perc.
 - Üzemi nyomás: 6,2 bar.
- Súly: 1,08 kg.

V.DA100KR

65.990 Ft

■ Pneumatikus sarokcsiszoló, 50 mm, 2"

elérhető januártól



- Könnyebb csiszolási munkákhoz: rozsdaeltávolításhoz, hegesztések előkészítéséhez, karosszériamunkákhoz,...
 - Kényelmes markolat.
 - Biztonsági működtető kar.
 - Oldalsó levegőkilökés.
 - Vágókorong 50 mm.
 - Motor teljesítménye: 0,3 kW.
 - Hangteljesítmény: 81 dB(A).
 - Vibráció: 1,7 m/s²/a.
 - Vibráció: 1,02 m/s²/K.
 - Minimális tömlőátmérő. 10 mm - 3/8".
 - Szerszámcsatlakozás 1/4" NPT.
 - Átlagos levegőfogyasztás 113 l/perc.
 - Üresjárat fordulat/szám: 20000 ford./perc.
 - Üzemi nyomás: 6,2 bar.
- Súly: 0,55 kg.

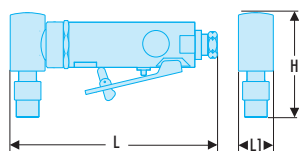
| | L [mm] | L1 [mm] | H [mm] | ΔΔ [kg] |
|---------|--------|---------|--------|---------|
| V.AG50F | 138 | 59 | 85 | 0,55 |

V.AG50F

65.990 Ft

■ Pneumatikus sarokcsiszoló, 50 mm, 2"

elérhető januártól



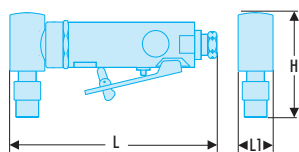
- Könnyű vágási feladatokhoz nehezen hozzáférhető helyeken.
 - Kis méret a könnyű hozzáféréshez.
 - Alacsony zajszintű technológia.
 - Vibrációelnyelő markolat.
 - Védőpajzs.
 - Forgásirányú oldalsó levegőkielökés.
 - Biztonsági működtető kar.
 - Csiszolókorong. 50 mm.
 - Motor teljesítménye: 0,3 kW.
 - Hangteljesítmény: 81 dB(A).
 - Vibráció: 1,7 m/s²/a.
 - Vibráció: 1,02 m/s²/K.
 - Minimális tömlőátmérő. 10 mm - 3/8".
 - Szerszámcsatlakozás 1/4" NPT.
 - Átlagos levegőfogyasztás 113 l/perc.
 - Üresjárat fordulatszám: 20000 ford./perc.
 - Üzemi nyomás: 6,2 bar.
- Súly: 0,54 kg.

| | L [mm] | L1 [mm] | H [mm] | ΔΔ [kg] |
|----------------|--------|---------|--------|---------|
| V.CA50F | 138 | 59 | 85 | 0,54 |

V.CA50F 65.990 Ft

■ Pneumatikus sarokcsiszoló, 75 mm, 3"

elérhető januártól



- Egyenes vágáshoz: csavarok, kipufogó, karosszéria,...
 - Alacsony zajszintű technológia.
 - Vibrációelnyelő markolat.
 - Védőpajzs.
 - Levegőszabályzó és forgó csatlakozó.
 - Biztonsági működtető kar.
 - Max. átmérő: 75 mm.
 - Motor teljesítménye: 0,5 kW.
 - Hangteljesítmény: 79 dB(A).
 - Vibráció: 1,6 m/s²/a.
 - Vibráció: 0,96 m/s²/K.
 - Minimális tömlőátmérő. 10 mm - 3/8".
 - Szerszámcsatlakozás 1/4" NPT.
 - Átlagos levegőfogyasztás 113 l/perc.
 - Üresjárat fordulatszám: 20000 ford./perc.
 - Üzemi nyomás: 6,2 bar.
- Súly: 0,86 kg.

| | L [mm] | L1 [mm] | H [mm] | ΔΔ [kg] |
|---------------|--------|---------|--------|---------|
| V.C75F | 203 | 84 | 85 | 0,86 |

V.C75F 43.990 Ft

■ Hosszított pneumatikus vágó és csiszoló, 100 mm

elérhető januártól



- Vágáshoz nehezen hozzáférhető helyeken: hátsó tengely, kipufogó bilincsek,...
 - Alacsony zajszintű technológia.
 - 8 pozícióba állítható pajzs (126°).
 - Vibrációelnyelő markolat.
 - Védőpajzs.
 - Hátsó levegőkilökés.
 - Forgó csatlakozó.
 - Biztonsági működtető kar.
 - Max. átmérő: 100 mm.
 - Motor teljesítménye: 0,7 kW.
 - Hangteljesítmény: 88 dB(A).
 - Vibráció: 2,4 m/s²/a.
 - Vibráció: 1,44 m/s²/K.
 - Minimális tömlőátmérő: 10 mm - 3/8".
 - Szerszámcsatlakozás 1/4" NPT.
 - Átlagos levegőfogyasztás 113 l/perc.
 - Üresjárat fordulatszám: 17000 ford./perc.
 - Üzemi nyomás: 6,2 bar.
- Súly: 1,74 kg.

| ☰ | L [mm] | L1 [mm] | H [mm] | ΔΔ [kg] |
|----------|--------|---------|--------|---------|
| V.CE100F | 400 | 71 | 114 | 1,74 |

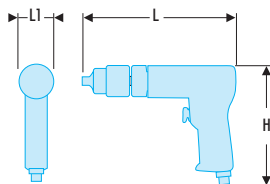
V.CE100F 78.990 Ft

■ Pneumatikus lyukasztó és peremező szerszám

elérhető januártól



- Lehetővé teszi lemezek előkészítését karosszéria átlapolt hegesztéséhez vagy mechanikus hegesztéshez.
 - Kétfunkciós: peremezés és lyukasztás.
 - Megfelel a karosszérián elvégezhető munkálatoknak.
 - Forgó fej.
 - Lyukasztó átmérője: 8 mm.
 - Lyukasztási teljesítmény: 1 kW.
 - Hangteljesítmény: 81 dB(A).
 - Vibráció: 2,1 m/s²/a.
 - Vibráció: 0,7 m/s²/K.
 - Minimális tömlőátmérő: 10 mm - 3/8".
 - Szerszámcsatlakozás 1/4" NPT.
 - Átlagos levegőfogyasztás 113 l/perc.
 - Max. lemezvastagság: 1,2 mm.
 - Üzemi nyomás: 6,2 bar.
- Súly: 1,1 kg.



| ☰ | L [mm] | L1 [mm] | H [mm] | ΔΔ [kg] |
|----------|--------|---------|--------|---------|
| V.PF300F | 165 | 55 | 150 | 1,1 |

V.PF300F 91.990 Ft

Pneumatikus szerszámok

Gumiabroncs érdesítő

elérhető januártól



- Abroncsok belsejének előkészítéséhez javításra.
- Használható gyorstokmánnal vagy befogóval, átmérő 3/8" x 24 mm.
- Alacsony alapfordulatszám, így mindenféle gumi előkészítéséhez megfelelő.
- Hátsó levegőkilökés.
- A tokmányt és kiegészítőket nem tartalmazza.
- Tokmányméret: 11 mm.
- Motor teljesítménye: 36 kW.
- Hangteljesítmény: 88 dB(A).
- Vibráció: 6 m/s²/a.
- Vibráció: 1 m/s²/K.
- Minimális tömlőátmérő. 10 mm - 3/8".
- Szerszámcsatlakozás 1/4" NPT.
- Átlagos levegőfogyasztás 84 l/perc.
- Üresjárat fordulatszám: 4000 ford./perc.
- Üzemi nyomás: 6,2 bar.



ΔΔ [kg]

V.TB500F

0,86

V.TB500F

61.990 Ft

Ceruza típusú mikrociszoló gép

elérhető januártól



- Gravirozáshoz, csiszoláshoz, sorjázáshoz fémmegmunkálás során.
- Táskával és kiegészítőikkel.
- Minden 1/8"-os tengelyű kiegészítővel kompatibilis.
- Szabályozható fordulatszám.
- Motor teljesítménye: 0,12 kW.
- Hangteljesítmény: 79,1 dB(A).
- Vibráció: 2,37 m/s²/a.
- Vibráció: 0,7 m/s²/K.
- Minimális tömlőátmérő. 10 mm - 3/8".
- Szerszámcsatlakozás 1/4" NPT.
- Átlagos levegőfogyasztás 28,3 l/perc.
- Üresjárat fordulatszám: 70000 ford./perc.
- Üzemi nyomás: 6,2 bar.



ΔΔ [kg]

V.DGP150F

0,9

V.DGP150F

74.990 Ft

217.J2 217 - Csapágyfutógyűrű és tömítés benyomó



- Többféle átmérőjű eszköz, tömítések, csapágyfutógyűrűk benyomásához központosításához. Állítható pófák.
- A tömítések sérülés nélkül behelyezhetőek.
- 2 készlet azonosítóval:
 - 9,5–50 mm-es pófák.
 - 18–90 mm-es pófák.
- A 3-fokozatú pófákkal gyorsan illeszthető tömítésekhez és csapágyfutógyűrűkhöz.
- A legtöbb járműnél használható, motoroknál is.



217.J2

71.990 Ft

217.50 Csapágyfutógyűrű és tömítés benyomó - 50 mm



- Többféle átmérőjű eszköz, tömítések, csapágyfutógyűrűk benyomásához központosításához. Állítható pófák.
- A tömítések sérülés nélkül behelyezhetőek.
- 9,5–50 mm-es pófák.
- A 3-fokozatú pófákkal gyorsan illeszthető tömítésekhez és csapágyfutógyűrűkhöz.
- A legtöbb járműnél használható, motoroknál is.



217.50

32.990 Ft

217.90 Csapágyfutógyűrű és tömítés benyomó - 90 mm



- Többféle átmérőjű eszköz, tömítések, csapágyfutógyűrűk benyomásához központosításához. Állítható pófák.
- A tömítések sérülés nélkül behelyezhetőek.
- 18–90 mm-es pófák.
- A 3-fokozatú pófákkal gyorsan illeszthető tömítésekhez és csapágyfutógyűrűkhöz.
- A legtöbb járműnél használható, motoroknál is.



217.90

39.990 Ft

DM.SPRAY Újratölthető aeroszolos palack



- Példák felhasználásra:
 - Tisztítás tisztítószerral.
 - Levegős portalanítás.
 - Zsírmentesítés.
 - Oldás megfelelő folyadékkal.
 - Alkalmazási területek: autóipar, ipari karbantartás, motorkerékpárok, kerékpárok, tengerészeti, hobbi, stb.
 - Maximális nyomás: 5 bar.
 - Folyadékcapacitás: 50 ~ 350 cc.
 - Hossz: 280 mm.
 - Átmérő: 65 mm.
 - Úrtartalom: 650 ml.
- Cserealkatrészek:
- DM.SPRAY-1: Palack.
 - DM.SPRAY-2: Sapka.
 - DM.SPRAY-3: Fúvóka.
- Súly: 186 g.



DM.SPRAY

28.990 Ft

Sarufogó

821416 Sarufogó



- Mechanikus elektromos és elektronikus csatlakozó egyenletes minőségű és precíz préseléséhez.
- Tökéletes pozicionálás a vezetékre. A sarufogó szerkezet úgy elhelyezve, hogy jó rálátást biztosítson a felhasználónak a vezeték és a csatlakozó behelyezése során.
- A kioldórendszer segítségével az érvéghüvelyek gyorsan, különleges szerszám nélkül cserélhetők.
- Tegye egyszerűbbé életét ezzel az ergonomikus és kompakt eszközzel, mellyel egy mozdulattal rögzíthetőek az érvéghüvelyek.
- Ideális megoldás beszereléssel, karbantartással foglalkozó szakembereknek, akik racionalizálnák szerszámaikat és időt takarítanak meg a munka során.

821416

28.990 Ft

819832 Sarufogó 4 cserélhető betéttel



- Mechanikus elektromos és elektronikus csatlakozó egyenletes minőségű és precíz préseléséhez.
- Tökéletes pozicionálás a vezetékre. A sarufogó szerkezet úgy elhelyezve, hogy jó rálátást biztosítson a felhasználónak a vezeték és a csatlakozó behelyezése során.
- A kioldórendszer segítségével az érvéghüvelyek gyorsan, különleges szerszám nélkül cserélhetők.
- Tegye egyszerűbbé életét ezzel az ergonomikus és kompakt eszközzel, mellyel egy mozdulattal rögzíthetőek az érvéghüvelyek.
- Ideális megoldás beszereléssel, karbantartással foglalkozó szakembereknek, akik racionalizálnák szerszámaikat és időt takarítanak meg a munka során.
- Betét 821461: 0,25-0,75 mm², 1-1,5 mm², 2,5 mm², 4 mm², 6 mm², 10 mm².
- Betét 821462: 0,5-1,5 mm², 1,5-2,5 mm², AWG 22-16, 16-14.
- Betét 821466: 0,14-1 mm², 1,5 mm², 2,5 mm², 4 mm², AWG 16, 14, 26-18, 12.
- Betét 821469: 0,5-2,5 mm², 4-6 mm² AWG 22-14, 12-10.

819832

119.990 Ft

819810 Elektromos készletek- hordozható sarufogó készlet



- Mechanikus elektromos és elektronikus csatlakozó egyenletes minőségű és precíz préseléséhez.
- Tökéletes pozicionálás a vezetékre. A préselő szerkezet úgy elhelyezve, hogy jó rálátást biztosítson a felhasználónak a vezeték és a csatlakozó behelyezése során.
- A kioldórendszer segítségével az érvéghüvelyek gyorsan, különleges szerszám nélkül cserélhetők.
- Tegye egyszerűbbé életét ezzel az ergonomikus és kompakt eszközzel, mellyel egy mozdulattal rögzíthetőek az érvéghüvelyek.
- Ideális megoldás beszereléssel, karbantartással foglalkozó szakembereknek, akik racionalizálnák szerszámaikat és időt takarítanak meg a munka során.
- Tartalom:
 - 1 présfogó 821416.
 - 4 betét (821461 - 821462 - 821463 - 821469).
 - 1 vezetékcsupaszoló Swingo® 793936.
 - 1 krimpelő 985956.
 - BP.MBOXM műanyagdoboz.
 - Habszivacs tálca PM.819810.

819810

459.990 Ft

Elektronika

1075.H Gázforrasztó paka

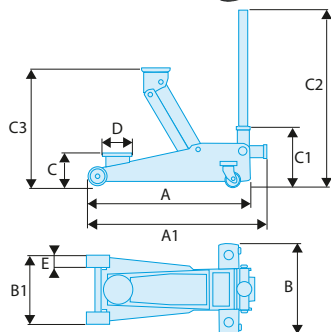


- Forrasztó max. hőmérséklete: 250°C ~ 550°.
- Láng: 1100°C.
- Maximális hőmérséklet: 1300°C.
- Piezós gyújtás.
- Tüzelőanyag 10 ml.
- Üzemidő (egy töltéssel) 55 perc. Fél töltéssel.
- Felmelegedési idő: 40 mp.
- Teljesítmény: 24 Watt.
- Méretek:
 - Védősapkával: 198 mm.
 - Hossz: Heggyel: 189 mm.
 - Hőlégfúvóval: 181 mm.
- Bután gázzal tölthető újra (üresen szállítva).
- 4 pákahegy: 1075.HS.
- 1 ónadagoló: 1075.HD.
- Súly (bután nélkül): 73 g.

1075.H

39.990 Ft

Sokoldalú krokodil emelő 3T



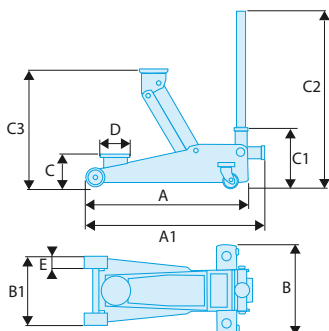
- Teherbírás: 3 t.
- Maximális emelési magasság: 465 mm.
- Minimális hely az alváz alatt: 133 mm.
- Gyors emelés egy mozdulattal.
- Védelmet nyújtó gumielem a dugattyún.
- Védőszivacs az emelőkaron.
- Csendes poliuretán kerekek.
- Túlterhelés szelep.
- Méretek (H x SZ x M): 690 x 337 x 163 mm.
- CE megfelelés EN1494-ASME-PASE.
- Súly: 30,5 kg.

| | A | A1 | B | B1 | C | C1 | C2 | C3 | D | E | F | Tonna | ΔΔ |
|---------------|------|------|------|------|------|------|------|------|------|------|------|-------|------|
| | [mm] | [mm] | [mm] | [mm] | [mm] | [mm] | [mm] | [mm] | [mm] | [mm] | [mm] | [t] | [kg] |
| DL.32A | 615 | 680 | 344 | 255 | 133 | 220 | 1305 | 465 | 108 | 48 | 80 | 3 | 32,5 |

DL.32A

87.990 Ft

Krokodil emelő extra alacsony 2T



- Ideális alacsony hasmagasságú járművekhez, illetve küszöbvédővel/fellépővel felszerelt járművekhez.
- Teherbírás: 2 t.
- Maximális emelési magasság: 505 mm.
- Minimális hely az alváz alatt: 75 mm.
- Gyorspedál, két munkahenger.
- A teher leeresztésének sebessége szabályozott.
- Gumi padlóelemz védő betéttel.
- Csendes futású poliuretán kerekek.
- CE megfelelés EN1494-ASME-PASE.
- Méretek (H x SZ): 675 x 350 mm.
- Súly: 32,5 kg.

| | A | A1 | B | B1 | C | C1 | C2 | C3 | D | E | F | Tonna | ΔΔ |
|---------------|------|------|------|------|------|------|------|------|------|------|------|-------|------|
| | [mm] | [mm] | [mm] | [mm] | [mm] | [mm] | [mm] | [mm] | [mm] | [mm] | [mm] | [t] | [kg] |
| DL.2LP | 675 | 762 | 350 | 262 | 75 | 215 | 1305 | 505 | 108 | 53 | 60 | 2 | 32,5 |

DL.2LP

122.990 Ft

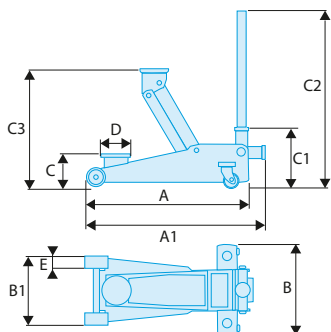
Krokodil emelők

▣ Krokodil emelő - kompakt, extra alacsony 3T



- Ideális alacsony hasmagasságú járművekhez, küszöbvéddel/fellépővel felszerelt járművekhez.
 - Teherbírás: 3 t.
 - Maximális emelési magasság: 533 mm.
 - Minimális hely az alváz alatt: 100 mm.
 - Gyorspedál, két munkahenger.
 - A teher leeresztésének sebessége szabályozott.
 - Gumi lemezvédelemmel.
 - Csendes futású poliuretán kerekek.
 - CE megfelelés EN1494-ASME-PASE.
 - Méretek (H x SZ): 688 x 375 mm.
- Súly: 42 kg.

| | A | A1 | B | B1 | C | C1 | C2 | C3 | D | E | F | Tonna | ΔΔ |
|----------------|------|------|------|------|------|------|------|------|------|------|------|-------|------|
| | [mm] | [mm] | [mm] | [mm] | [mm] | [mm] | [mm] | [mm] | [mm] | [mm] | [mm] | [t] | [kg] |
| DL.3CLP | 688 | 778 | 375 | 285 | 100 | 230 | 1425 | 533 | 108 | 52 | 82 | 3 | 42 |



DL.3CLP

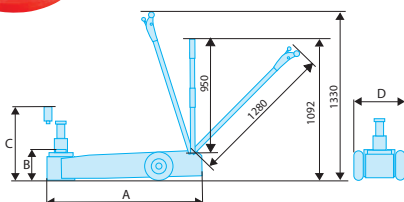
139.990 Ft

▣ DL.1050 Hidropneumatikus emelő 10-25-50T



- Robosztus felépítés.
- Hosszú, lehajtható fogantyú.
- 2 nagyméretű kerék a kiváló manőverezhetőségért.
- 3 szint: 70/125/210 m.
- Levegőszabályzás a fogantyún.
- 3 pozícióba lehajtható fogantyú.
- 2 adapterrel, melyekkel növelhető az emelési magasság.
- CE-megfelelés EN 1494-ASME-PASE.

| | A [mm] | B [mm] | C [mm] | D [mm] | Tonna [t] | Olajkapacitás [cm ³] | ΔΔ [kg] |
|----------------|--------|--------|--------|--------|-----------|----------------------------------|---------|
| DL.1050 | 538 | 151 | 296 | 289 | 10-25-50 | 1250 | 95 |



DL.1050

789.990 Ft

DL.1530C 15-30T Hidropneumatikus emelő

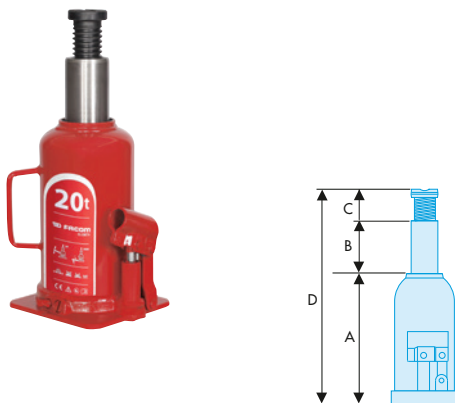


- Robosztus felépítés.
- Hosszú, lehajtható fogantyú.
- 2 nagyméretű kerék a kiváló manőverezhetőségért.
- 2 szint: 70/145 mm.
- Levegőszabályzás a fogantyún.
- 3 pozícióba lehajtható fogantyú.
- 2 adapterrel, melyekkel növelhető az emelési magasság.
- CE-megfelelőség EN 1494-ASME-PASE.

| DL.1530C | A [mm] | B [mm] | C [mm] | D [mm] | Tonna [t] | Olajkapacitás [cm ³] | ΔΔ [kg] |
|----------|--------|--------|--------|--------|-----------|----------------------------------|---------|
| DL.1530C | 686 | 151 | 361 | 333 | 15-30 | 1500 | 144 |

DL.1530C 499.990 Ft

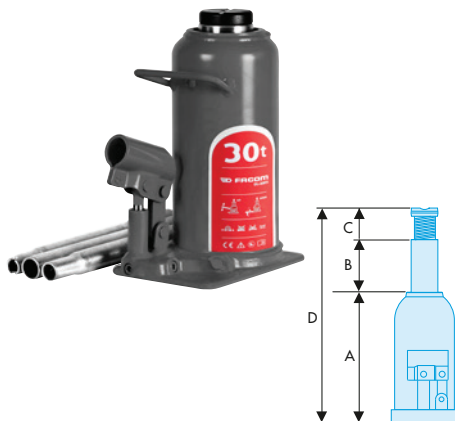
DL.BTA - Standard hidraulikus emelő



- Kapacitás: 2t, 5t, 8t, 12t, 20t, 30t.
- Professzionális felhasználásra.
- Hegesztett talprésszel.
- Jobb ellenállóképesség, csökken a szivárgások veszélye.
- Hőkezelt szivattyútengely.
- Megfelel a 2006/42/EK gépekről szóló irányelvnek.

| DL.2BTA | DL.5BTA | DL.8BTA | DL.12BTA | DL.20BTA | DL.30BTA |
|-----------|-----------|-----------|-----------|-----------|-----------|
| 92 | 114 | 121 | 126 | 143 | 153 |
| 99 | 121 | 130 | 140 | 158 | 168 |
| 48 | 70 | 80 | 60 | 60 | 0 |
| 115 | 136 | 150 | 150 | 250 | 165 |
| 2 | 5 | 8 | 12 | 20 | 30 |
| 70 | 150 | 225 | 285 | 430 | 730 |
| 2,5 | 4,2 | 5,3 | 7 | 10,3 | 13,3 |
| 10.990 Ft | 12.990 Ft | 18.990 Ft | 24.990 Ft | 39.990 Ft | 61.990 Ft |

DL.BTI - Intensive hidraulikus emelő



- Kapacitás: 2t, 5t, 8t, 12t, 20t, 30t.
- Intenzív, professzionális felhasználásra.
- Hegesztett talppal, irányítás: tengelyirányban: Erősebb, csökken a szivárgások esélye.
- Az szivattyútengely és a munkahenger hő és felületkezelt.
- Vízszintesen tolémelőként is használható.
- Megfelel a 2006/42/EK gépekről szóló irányelvnek.

| DL.2BTI | DL.5BTI | DL.8BTI | DL.12BTI | DL.20BTI | DL.30BTI |
|-----------|-----------|-----------|-----------|-----------|-----------|
| 118 | 142 | 157 | 173 | 293 | 202 |
| 78 | 92 | 98 | 119 | 144 | 150 |
| 52 | 70 | 72 | 80 | 0 | 0 |
| 117 | 122 | 124 | 150 | 160 | 165 |
| 2 | 5 | 8 | 12 | 20 | 30 |
| 0,700 | 150 | 200 | 370 | 620 | 830 |
| 2,4 | 3,7 | 5,6 | 8,0 | 13 | 18,4 |
| 17.990 Ft | 24.990 Ft | 32.990 Ft | 43.990 Ft | 56.990 Ft | 74.990 Ft |

Műhelydaru

▣ Zsiráf emelő, 1T, összecusukható



- Műhelydaru, 1 t, összecusukható.
 - Szerszám nélkül nyitható gémm.
 - Forgatás vezérlés: 270°, kettős működés a gyors emeléshez.
 - Könnyű használhatóság, fékezhető kormányzott kerekek 360° -ban leforgathatóak.
 - Szintetikus anyagú kerekek - alacsonyabb gördülési zaj.
 - Max. terhelési kapacitás: 1 t.
 - 3 állás: 500/750/1000 kg.
 - Méretek kinyitva: 450 x 1520 x 978 mm.
 - Méretek összecusukva: 450 x 460 x 1480 mm.
 - Minimális maximális karhossz: 770 - 1030 mm.
 - Minimális/maximális magasság: 147 - 2500 mm.
 - CE. A munkahenger túlterhelés elleni biztonsági szeleppel van ellátva.
- Súly: 80 kg.



DL.1GP

ΔΔ [kg]

80

DL.1GP

201.990 Ft

▣ Tartó bak 3T



- Teherbírás: 3 t.
 - Emelő fogasléces, rögzítés blokkoló csappal.
 - 9 beállítási pozíció 247 --> 300 mm.
 - A csap láncsal a bakhoz van rögzítve.
 - Megbízható és robosztus konstrukció
 - A stabilitásról és a merevségről 4 hegesztett tartóláb gondoskodik.
 - Méretek (H x SZ x M): 247 x 207 x 188 mm.
- Súly: 7 kg (egy pár).



DL.C3

ΔΔ [kg]

7

DL.C3

23.990 Ft

▣ Tartó bak 6T



- Teherbírás: 6 t.
 - Emelő fogasléces, rögzítés blokkoló csappal.
 - 11 beállítási pozíció 400 --> 620mm.
 - A csap láncsal a bakhoz van rögzítve.
 - Megbízható és robosztus konstrukció
 - A stabilitásról és a merevségről 4 hegesztett tartóláb gondoskodik.
 - Méretek (H x SZ x M): 400 x 285 x 250 mm.
- Súly: 14 kg (egy pár).



DL.C6

ΔΔ [kg]

14

DL.C6

42.990 Ft

Tartó bak 22 T



- Teherbírás: 22 t.
 - Emelő fogasléces, rögzítés blokkoló csappal.
 - 4 beállítási pozíció 338 --> 500 mm.
 - A rögzítőcsap biztonságban van a kábeles rögzítésnek köszönhetően
 - Megbízható és robusztus konstrukció
 - A stabilitásról és a merevségről hegesztett, négyszögletes tartóláb gondoskodik.
 - Összecsukott méret (L. x l. x H.): 250 x 250 x 338 mm.
- Súly: 27,5 kg (egy pár).

| ΔΔ [kg] |
|----------|
| DL.PL22A |
| 27,5 |

DL.PL22A

113.990 Ft

Sebességváltó kiemelő 500 kg



- Gumbetéttel, a villa megfordítható tartólánc befűzéséhez.
 - Teljesítmény: 500 kg.
 - Minimális magasság: 1160 mm.
 - Maximális magasság: 1960 mm.
 - Alapterület: 530 x 590 mm.
 - CE-megfelelés.
- Súly: 34,400 kg.

| ΔΔ [kg] |
|---------|
| DL.50 |
| 34,4 |

DL.50

131.990 Ft



Olajcsere

DM.UOF Univerzális tölcser



- Univerzális szorítófogó, mely illeszkedik a motorok olajleeresztő csavarjainak helyére,...
 - Ellenáll a szénhidrogéneknek.
 - Motorolaj, hűtőfolyadék stb. betöltéséhez.
 - Magasság: 275 mm.
 - Minimális fogóátmérő: 34 mm.
 - Maximális fogóátmérő: 60 mm.
- Súly: 242 g.

DM.UOF

17.990 Ft

FW.P86-18 Olajszűrő leszedő



- 86 mm-es 18 fogú szűrőkulcs.
- A következő szűrőkhöz:
 - RENAULT 82 01 059 775.
 - PURFLUX LS 381A.
 - MECAFILTER ELH 4406.
 - KNECHT OC 995.
- Minden RENAULT 1,9L DCI 131 LE motorhoz (MEGANE 3, SCENIC 3).

FW.P86-18

13.990 Ft

D.1VAG-B Leeresztő bit



- VW, AUDI, SKODA, SEAT járművek kompozit olajleeresztő csavarjaihoz.
 - A következő TFSI motorokhoz: 1,2L 1,4L 1,8L 2,0L.
 - 3/8"-os anya meghajtás és 17 mm-es, hatlapú apa.
 - Magasság: 34 mm.
- Súly: 26 g.

D.1VAG-B

5.490 Ft

D.1VAG-H Leeresztő kulcs



- VW, AUDI, SKODA, SEAT járművek kompozit olajleeresztő csavarjaihoz.
 - A következő TFSI motorokhoz: 1,2L 1,4L 1,8L 2,0L.
 - Kompozit markolat.
 - Magasság: 95 mm.
 - Markolat mérete: 80 mm.
- Súly: 42 g.

D.1VAG-H

4.990 Ft

D.1VAG Olajleeresztő bit - kulcs készlet



- Tartalom:
- 1 D.1VAG-H kulcs.
 - 1 D.1VAG-B leeresztő bit.

D.1VAG

9.990 Ft

BAT.TEST Akkumulátor-teszter nyomtatóval



- 6 – 12 V-os akkumulátorok teszteléséhez.
- 12 – 24 V-os töltőáramkörök teszteléséhez.
- Beépített nyomtató.
- Cserélhető vezetékek és csipeszek.
- Start-Stop rendszerrel szerelt járművekkel is kompatibilis.
- Ólomsavas akkumulátorokkal kompatibilis:
 - AGM.
 - EFB.
 - Folyadék.
 - GÉL.
 - VLRA.
- Hossz: 220 mm.
- Szélesség: 120 mm.
- Magasság: 40 mm.
- Vezetékek hossza: 1,9 m.
- Súly: 790 g.

BAT.TEST

134.990 Ft



DX.CONECT Diagnosztikai kiegészítők



- Autóipari diagnosztikai műveletekhez, ahol azok károsítása nélkül szükséges méréseket végezni kisméretű csatlakozóknál.
- Minden kiegészítő használható elektronikus teszterrel vagy diagnosztikai eszközzel.
- Használati példák: Légzsák áramkör tesztelése, MAP áramkörök tesztelése, hőmérséklet és fojtószelep pozíció, feszültség vagy áramerősség mérése.
- Maximum 49 Voltos áramkörökhöz.
- Tartalom:
 - 36 csatlakozó: DX.CONECT-1.
 - 36 csatlakozó: DX.CONECT-2.
 - 1db 8 darabból álló kiegészítő készlet: DX.CONECT-3.
 - 12 db. diagnosztikai kiegészítő: DX.CONECT-4.
- Súly: 2,9 kg.

DX.CONECT

104.990 Ft



DX.SET Kiegészítők diagnosztikához



- Hozzáfértést biztosít a csatlakozókhöz.
- Maximum 49 Voltos áramkörökhöz.
- Tartalom:
 - 1 db nylon táska.
 - 2 mérőkábel.
 - 2 tű.
 - 2 Pic mérőszinór.
 - 1 tűtároló cső.
- Súly: 136 g.

DX.SET

17.990 Ft



BIZTOS ÖN ABBAN, HOGY MINDIG MEGTALÁLJA A MEGFELELŐ
HELYET AHOL FELTÖLTHETI A SEGÉDINDÍTÓJÁT?

BOOSTER

INFINIMAX TECHNOLOGY



NE KÉRDEZŐSKÖDJÖN TÖBBET! KÖSZÖNHETŐEN AZ ÚJ TECHNOLÓGIÁNAK **INFINIMAX**
SZÜKSÉGTELEN AZ ÚJRATÖLTÉS VAGY HÁLÓZATRA CSATLAKOZÁS, A SEGÉDINDÍTÓ MINDIG ÜZEMKÉSZ!

4,7 KG

Kis tömegű és
könnyen szállítható

12
VOLTS

12V minden autó számára:
személyautó, motor,
mezőgazdasági, tengeri, stb.



+50°C
-20°C

Extrém körülmények
közt is működőképes

5 ÉV
GARANCIA



TUDJON MEG TÖBBET ITT!

FACOM
NEXT IS NOW

UCB12 | „AKKUMULÁTOR NÉLKÜLI” SEGÉDINDÍTÓ (BIKÁZÓ)

BOOSTER

INFINIMAX TECHNOLOGY

NINCS SZÜKSÉG TÖLTÉSRE VAGY HÁLÓZATI CSATLAKOZÓRA!

12
VOLTS



4,7 KG

+50°C
-20°C



1



CSATLAKOZTASSA A SEGÉDINDÍTÓT A JÁRMŰ AKKUMULÁTORÁHOZ

2



CSATLAKOZTASSA A SEGÉDINDÍTÓT A JÁRMŰ AKKUMULÁTORÁHOZ

3



INDÍTSA BE A JÁRMŰVET

4



VÁLASSZA LE A SEGÉDINDÍTÓT

UCB12 Segédindító (bikázó)



- Az „Infinimax” technológiával nincs szükség újratöltésre.
- 12 V-os járművekhez.
- Használati feszültség: 9 V – 14,8 V.
- Max csúcsáramerőség: 4500 A , UL laboratóriumban hitelesítve.
- Üzemi hőmérséklettartomány: -20°C – +50°C.
- Vezetékek: 75 cm hosszú, 5,6 mm átmérőjű réz.
- Csipeszek: 900 A bornz. DIN 72553 tanúsítvány.
- Hossz: 40 cm.
- Magasság: 20 cm.
- Szélesség: 10,5 cm.
- Tanúsítvány: UL és EC.
- Garancia: 5 év.
- Súly: 4,7 kg.

UCB12

329.990 Ft

Motor

DM.PS4 Kompozit vésők házak szétválasztásához



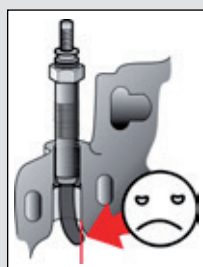
- Vezérműlánc fedél, szelepfedél, forgattyúház szétválasztásához, motorhoz sebességváltóhoz.
 - A felületeket sérülésmentesen lehet szétválasztani.
 - Tartalom:
 - Rövid egyenes véső.
 - Hosszú egyenes véső.
 - Rövid lekerekített véső.
 - Hosszú lekerekített véső.
- Súly: 164 g.

DM.PS4

8.290 Ft

DCR.HR-100

KIHÚZÓ ELDEFORMÁLÓDOTT IZZÍTÓGYERTYÁKHOZ

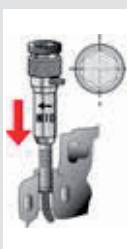


1



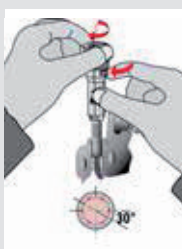
Nyissa ki a kihúzót.

2



Helyezze rá a gyertyára.

3



Zárja le a kihúzót.

4



Szerelje fel a csúszókalapácsot.

5



Húzza ki a gyertyát.

DCR.HR-100 Javitókészlet eldeformálódott izzítógyertyákhoz



- Dízelmotorokhoz.
 - Eldeformálódott izzítógyertyák eltávolítására a hengerfejből.
 - 3 db fej, 8, 9, és 10 mm-es gyertyákhoz.
 - Csúszókalapács:
 - Súly: 1,37 kg.
 - Hossz: 19 cm.
- Súly: 2,36 kg.

DCR.HR-100

217.990 Ft

DCR.ICA Porlasztó tisztító szett

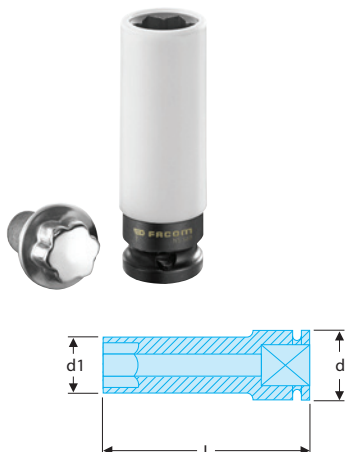


- Minden COMMON RAIL dízelmotorhoz.
 - A porlasztó furatainak és az illesztési felületek tisztításához.
 - Csavarhúzóval vagy fúróval használható.
 - 2 db 20 és 25 mm-es körkefe a porlasztó furatának tisztításához.
 - 2 x kefe (egy nylon és egy bronz) az illesztési felületekhez.
 - Betét a tömítő felületekre.
 - Védősapka, mely megakadályozza, hogy szennyeződés jusson a hengerbe.
 - Adapterek és hosszabbítók.
- Súly: 500 g.

DCR.ICA

43.990 Ft

■ NS.MB Ütvecsavarozó kulcsfej Mercedes kerékanyákhoz



- 1/2"-os négyszög csatlakozás.
 - Védőburkolat, mely megvédi a keréktárcsákat.
- Súly: 172 g.

NS.MB

6.990 Ft

Karosszéria

■ CR.SMP Mágneses tartó kisméretű karosszériaelemek fényezéséhez



- Tükörházakhoz, motor alkatrészekhez.
 - 2 kg tömegig fogadja a munkadarabokat.
 - Hossz: 255 mm.
 - Átmérő 1: 10 mm.
 - Átmérő 2: 58 mm.
- Súly: 275 g.

CR.SMP

12.990 Ft

Teherautó

■ DM.30PL Teherautó tengelykapcsoló központosító készlet



Tartalom:

- 4 henger, 20 -25 -27 -30 mm átmérővel a csapágyakhoz. Alkatrészszámok: DM.30PL-20/-25/-27/-30.
 - 2 tágítható pozicionáló szerszám:
 - DM.30PL-3645 36-45 mm közötti méret.
 - DM.30PL-3645 42-52 mm közötti méret.
 - Gumigyűrűk: DM.30PL-01.
 - A készlet BP.112 dobozban érkezik, PL.490 tálcában.
- Súly: 3260 g.

DM.30PL

74.990 Ft

SLS
SAFETY
LOCK
SYSTEM



A FACOM MEGOLDÁSAI MAGASBAN DOLGOZÓKNAK

Története során a FACOM sokféle vállalattal dolgozott együtt, hogy a felhasználók igényeinek megfelelő megoldásokat fejleszthessen ki.

A FACOM Safety Lock System (SLS) rendszere kiváló megoldás azoknak, akik rendszeresen dolgoznak magasban, elemeket építenek be néhány méterre a talajtól vagy akár több tíz méteres magasságban.



az ön kereskedője



**AZ ÖSSZES
SLS TERMÉKET
MEGTALÁLJA KATALÓGUSUNKBAN
vagy a www.facom.com weboldalin**

FACOM
NEXT IS NOW

00000000 FACOM SAS, törzskönyve: 24.414.487.20 - R. C. S. EVRY, B328 630 645 - Közbizsági adószám: FR. 49 328 630 645 - A FACOM fenntartja a jogot az információk előzetes értesítés nélküli módosítására, Arculat és kivételzés: evry@facom.com Fényképek, Gettyimages. *Nettó kiskereskedelmi árak, addig érvényesek, amíg a kereskedők és disztribútorok részt vesznek a programban Franciaországban. Szakembereknek készült dokumentum - A fényképek illusztrációk. Az ár az ÁFA-t tartalmazza.

A katalógusban feltüntetett árak az ÁFA-t tartalmazzák!